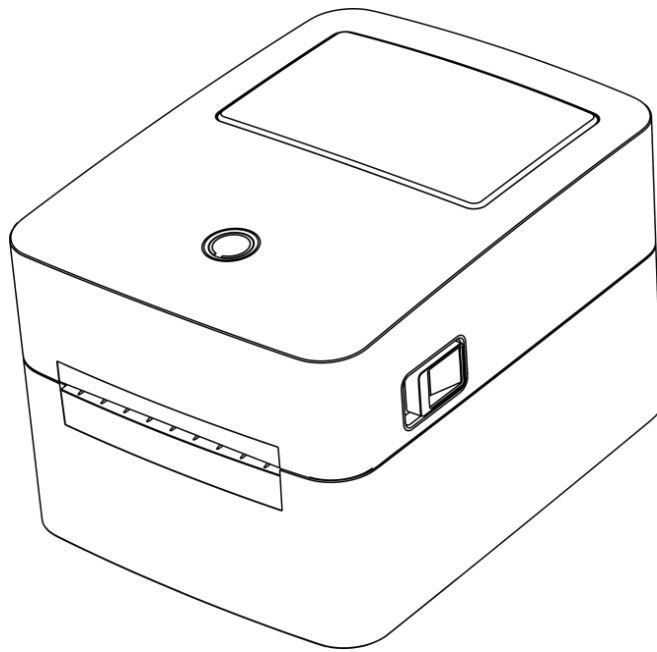


---

(NEW)  
(NEW)



.....

.....

.....

.....

.....

.....

.....

.....

.....

.....

.....

.....

.....

.....

.....

.....

.....

.....

.....

.....

.....

.....

.....

.....

.....

.....

.....



# 安全须知

---

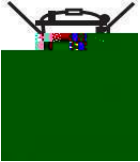
1.



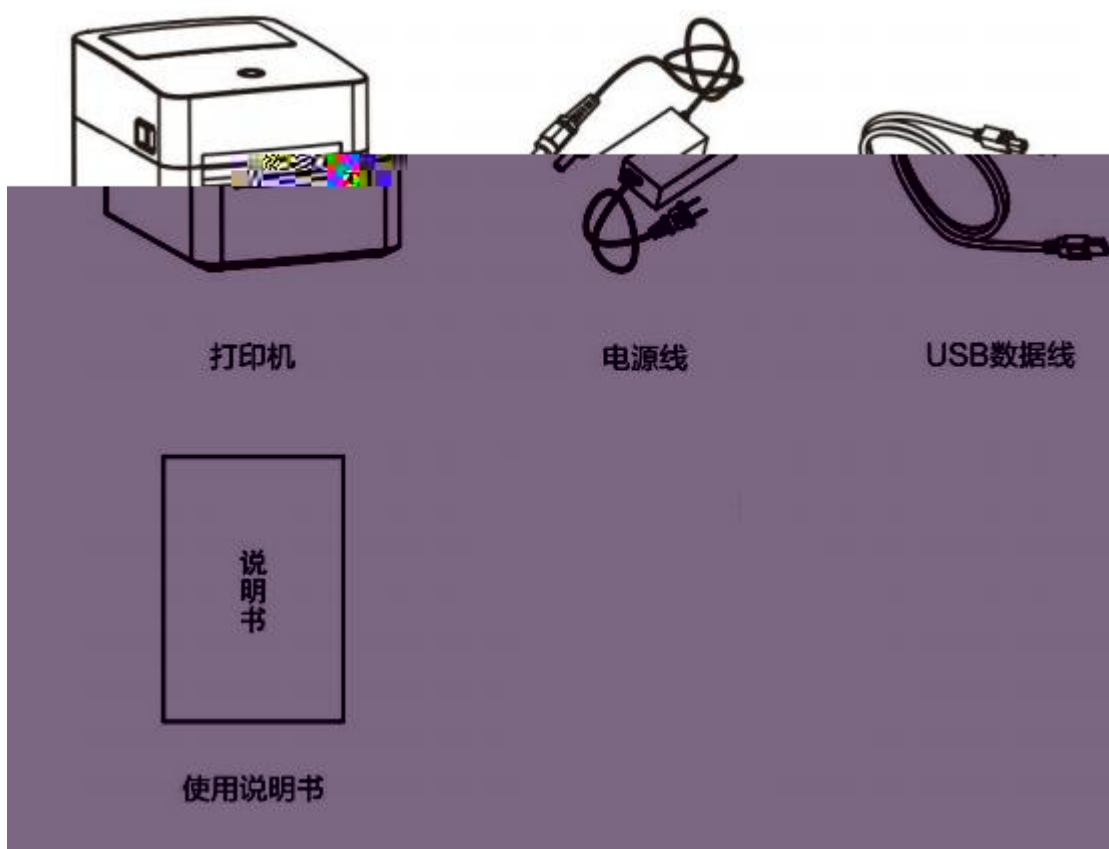
2.

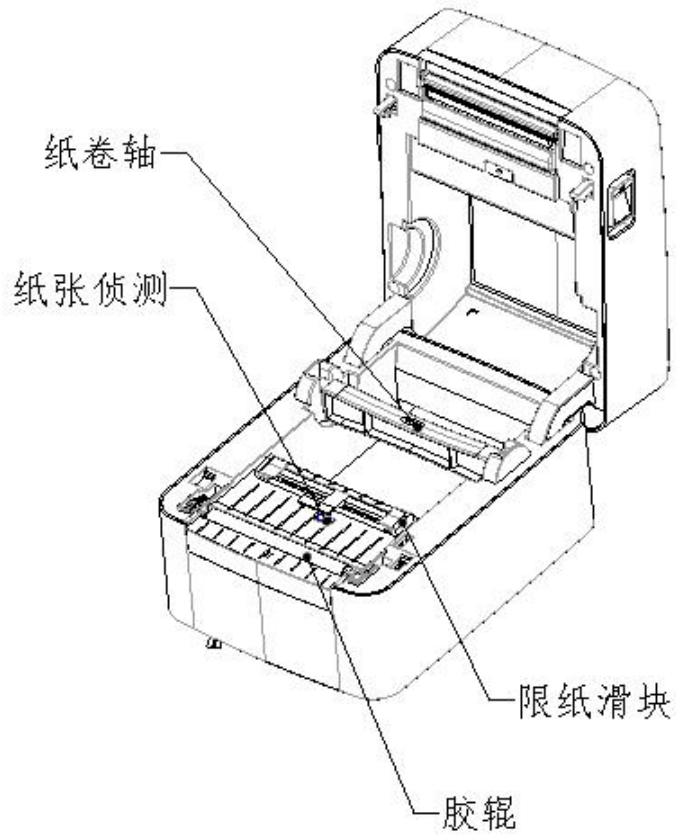
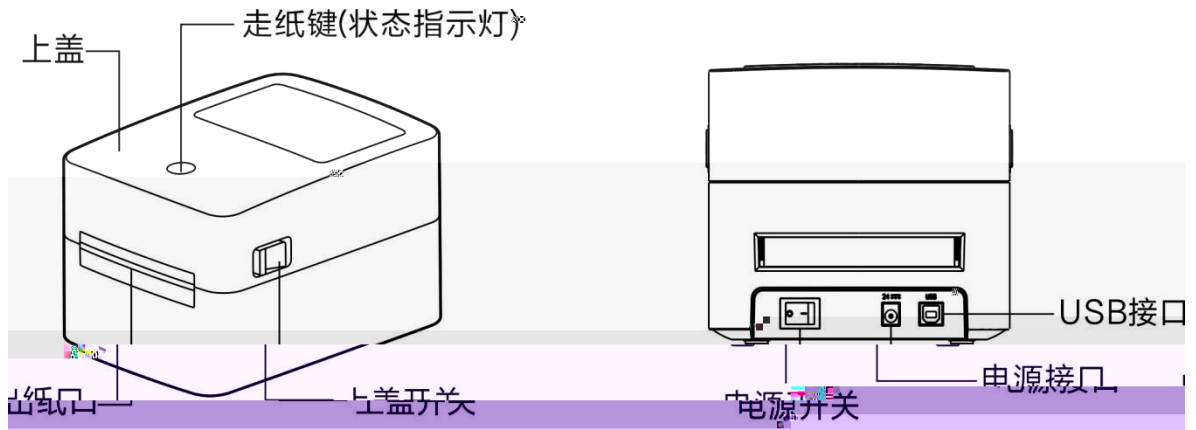




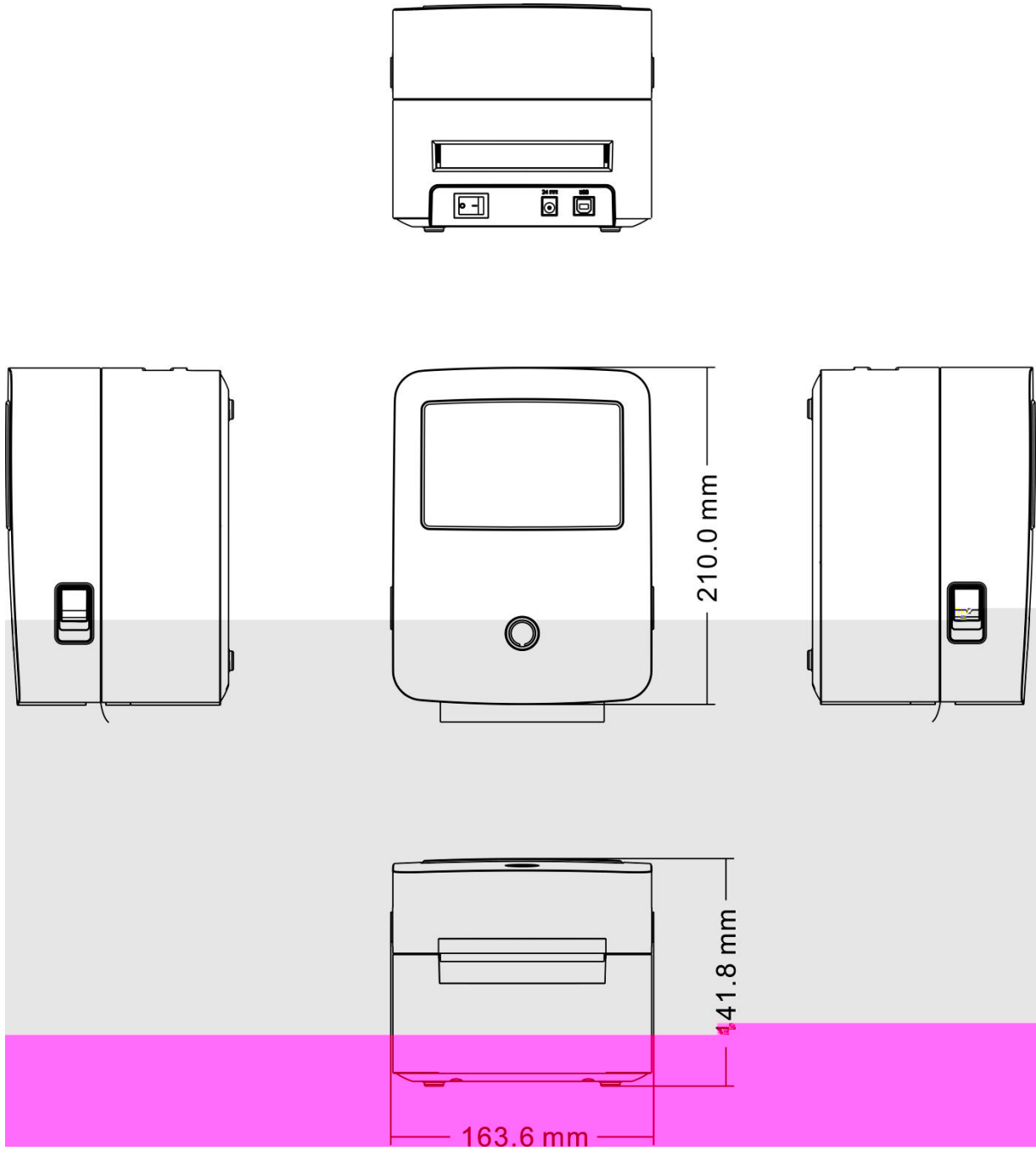


# 第 章 产品简介





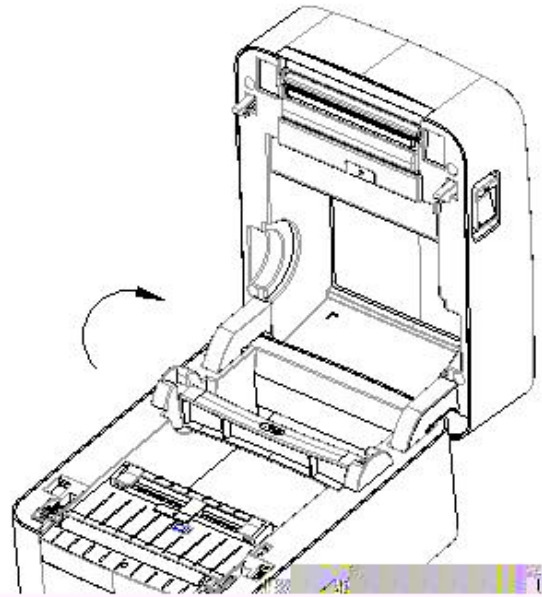
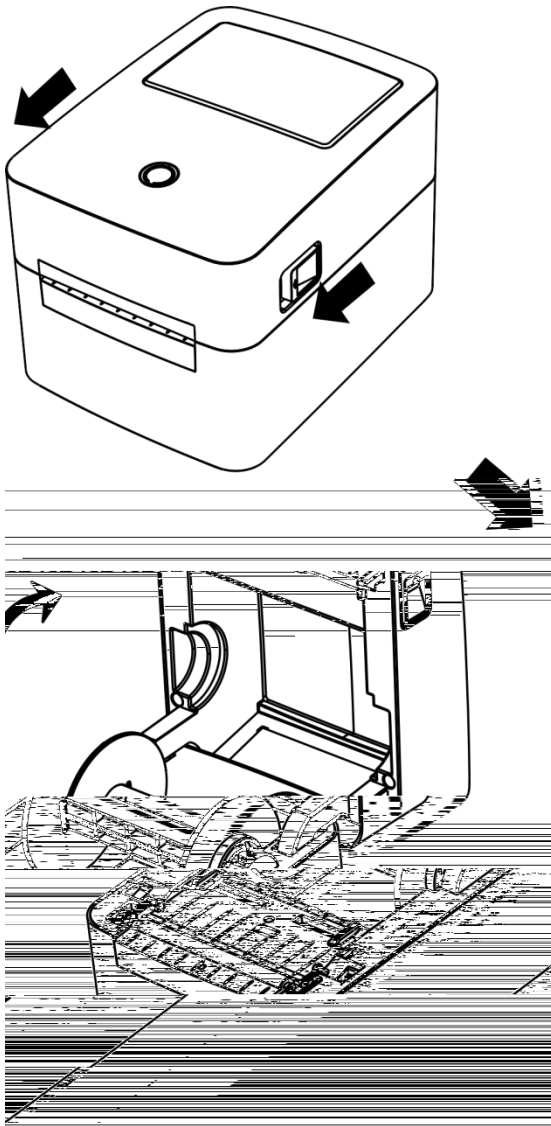


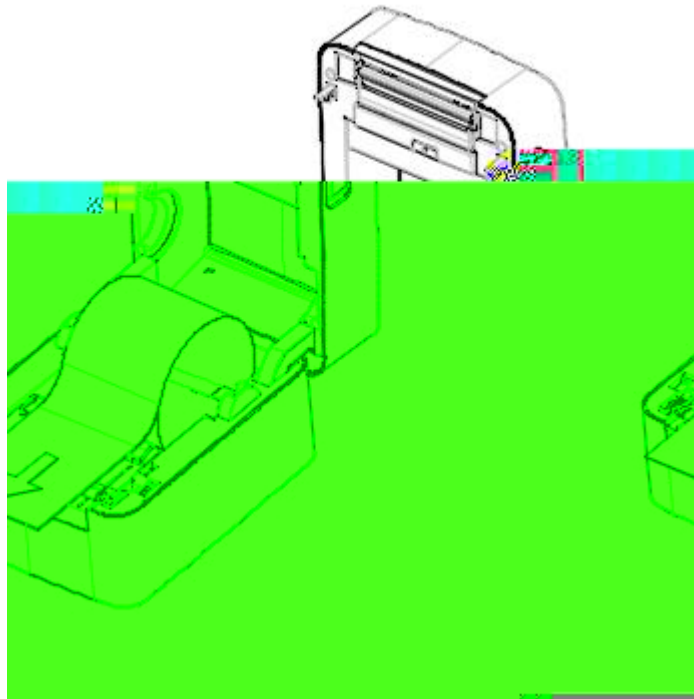
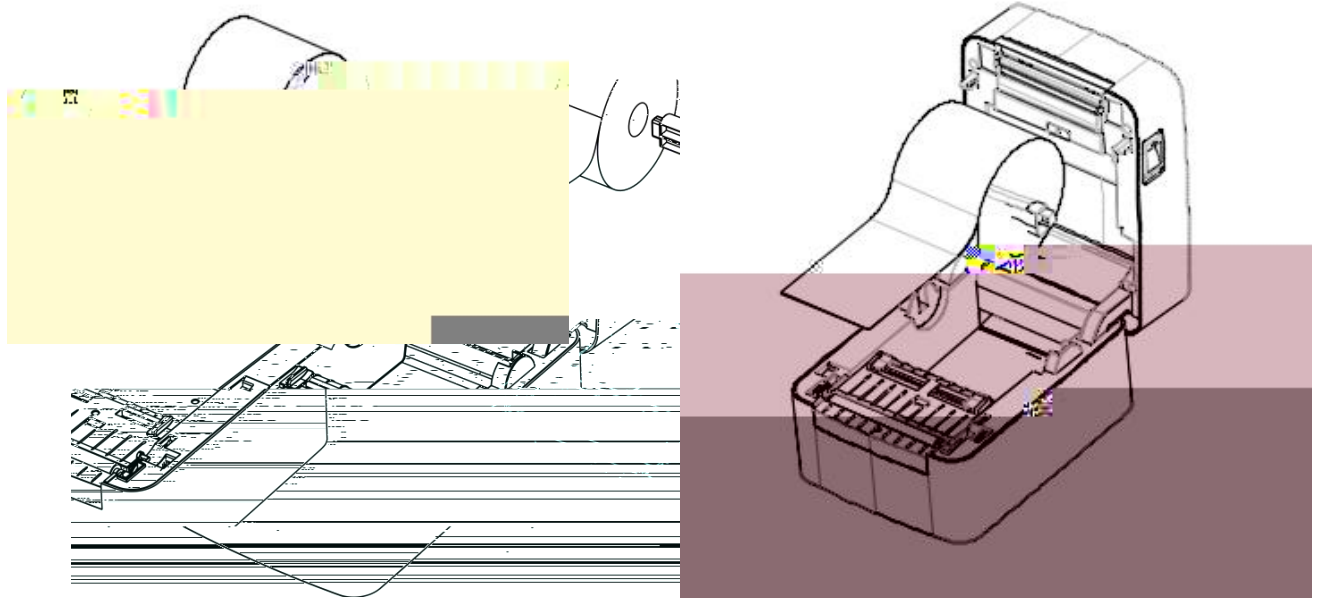


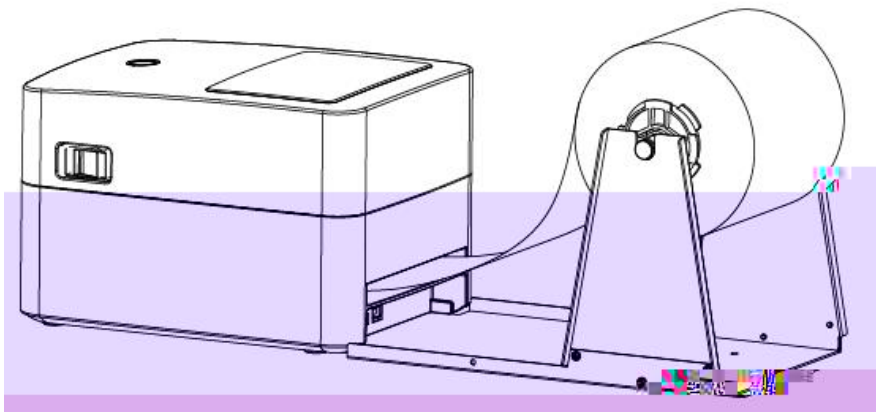
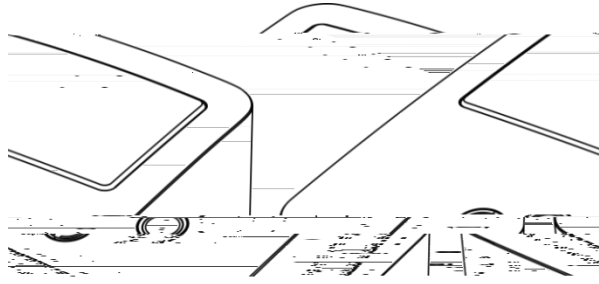
# 第 章 产品规

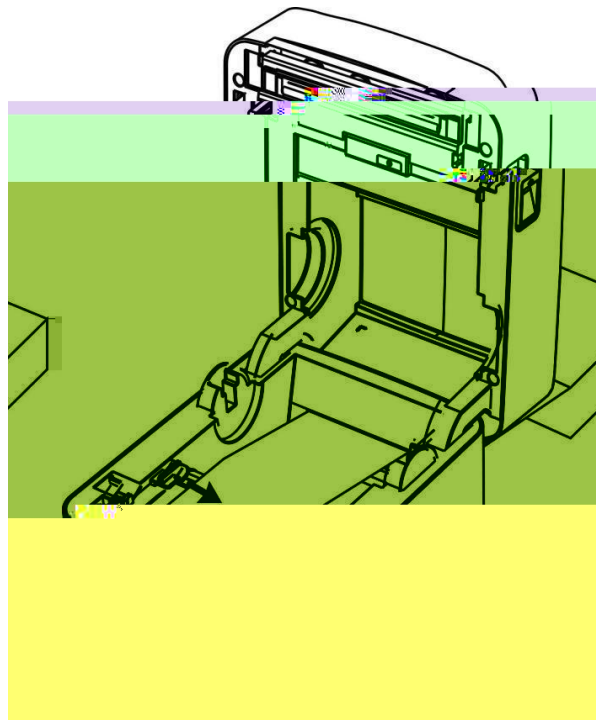
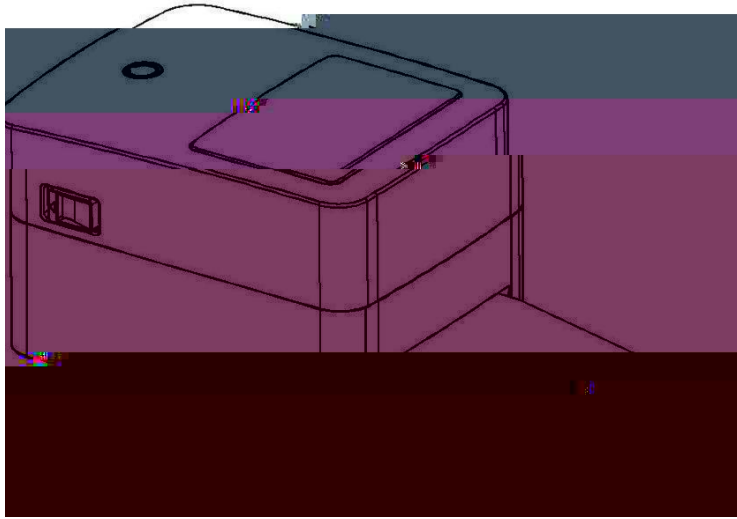
	× ×	

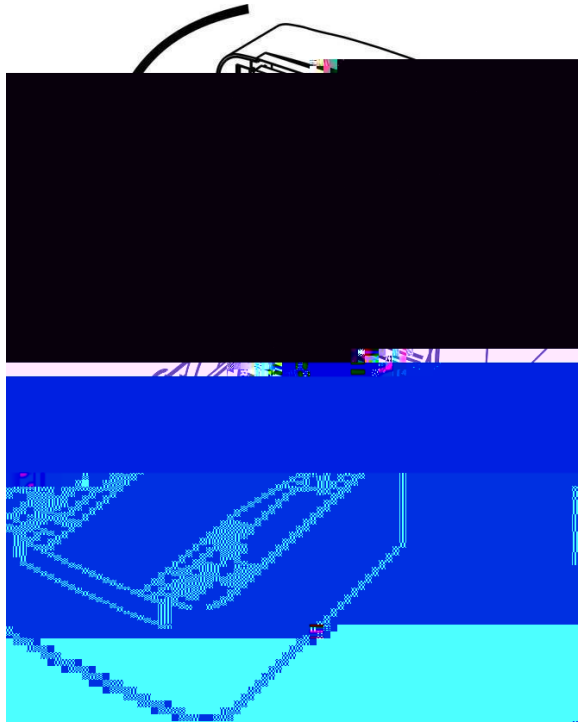
### 第 3 章 安装和使用



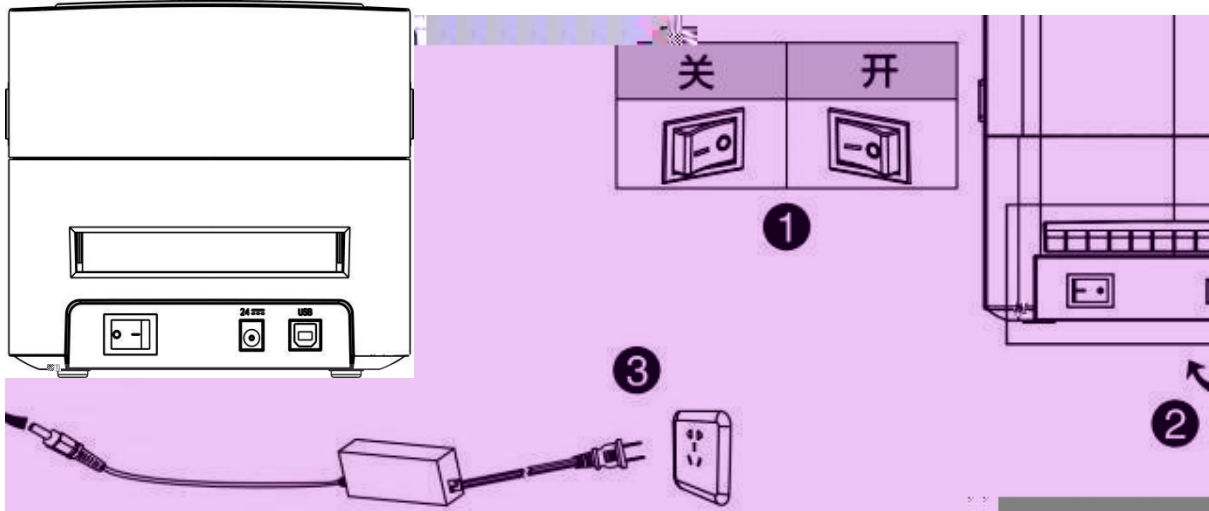


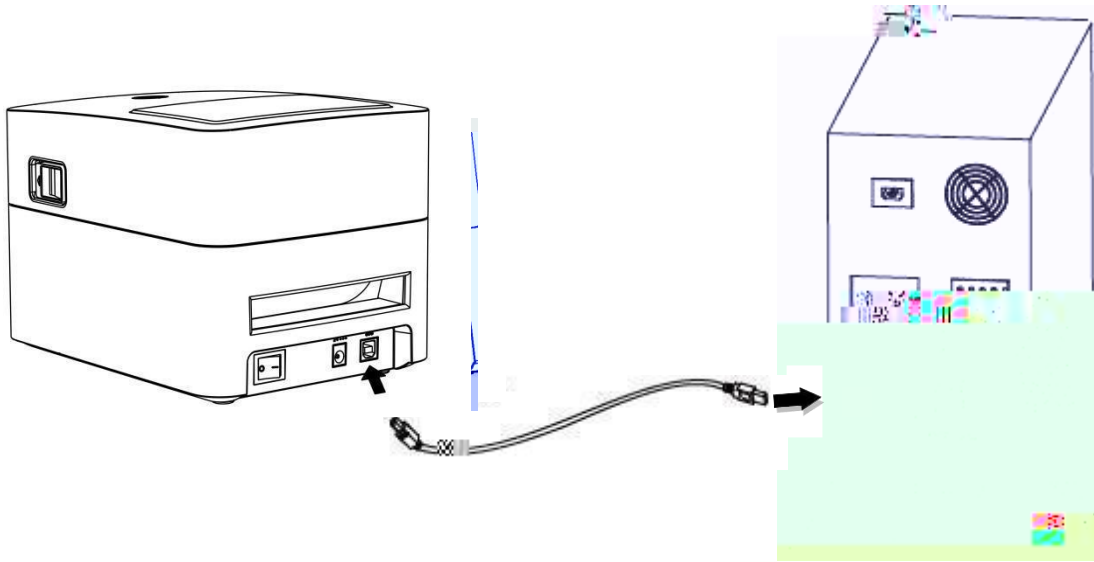




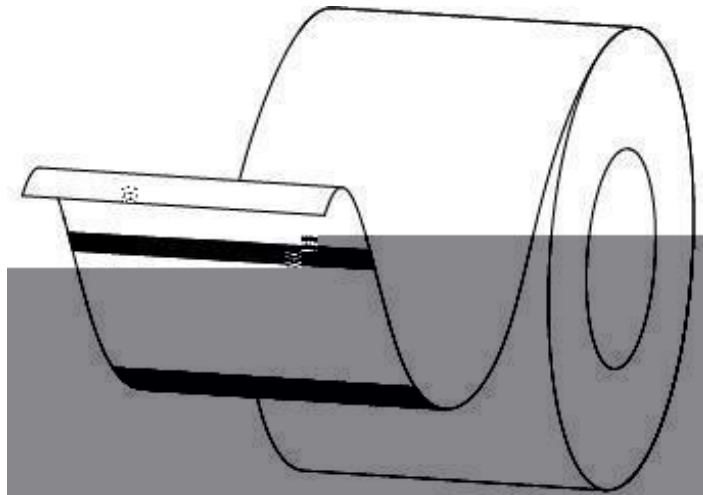
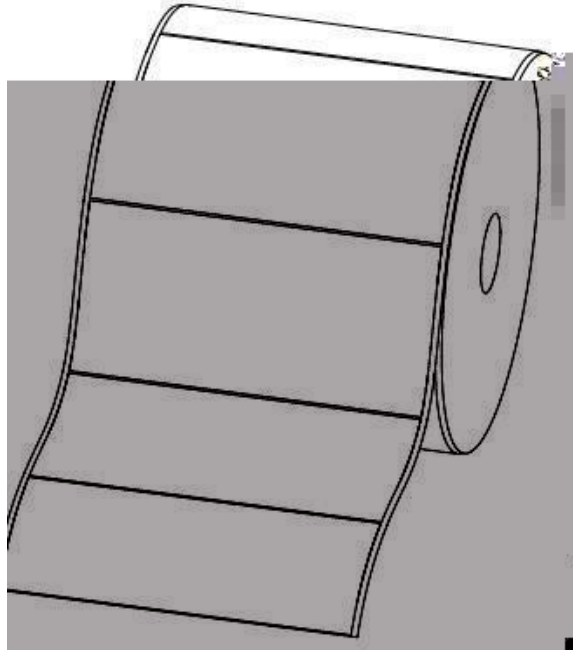








标签检测



## 操作界面说明




## 基本功

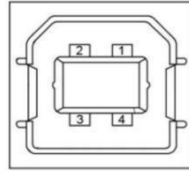
▼





# 第 章 接口

---

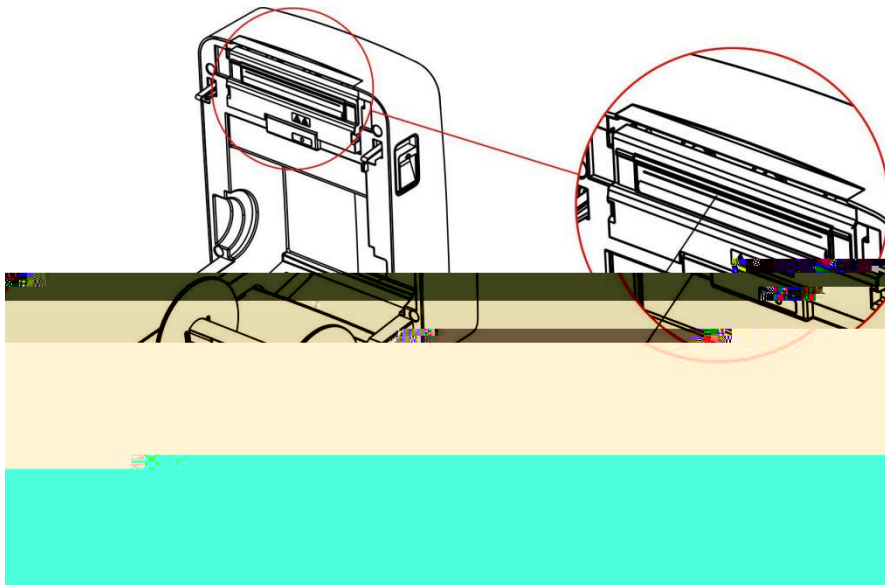


1	VBUS
2	D-
3	D+
4	GND



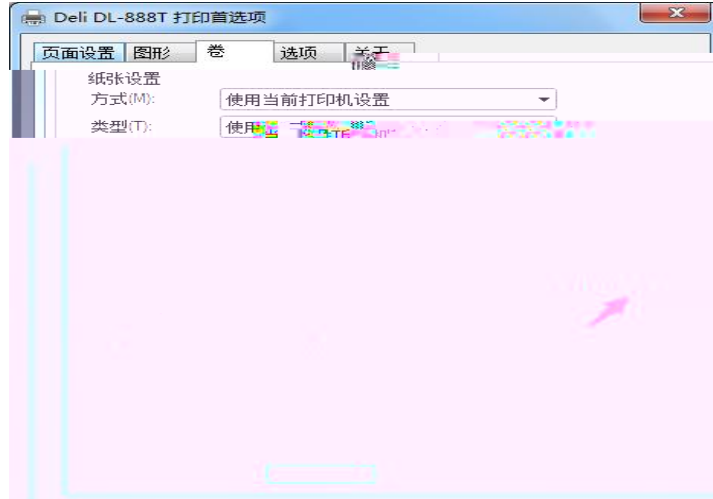
# 第 章

---



清洁传

胶辊和纸张路径



1

	Pb	Hg	Cd	Cr6+	PBB	PBDE
	X	O	O	O	O	O
	X	O	O	O	O	O
	O	O	O	O	O	O
	X	O	O	O	O	O
	O	O	O	O	O	O
	O	O	O	O	O	O

