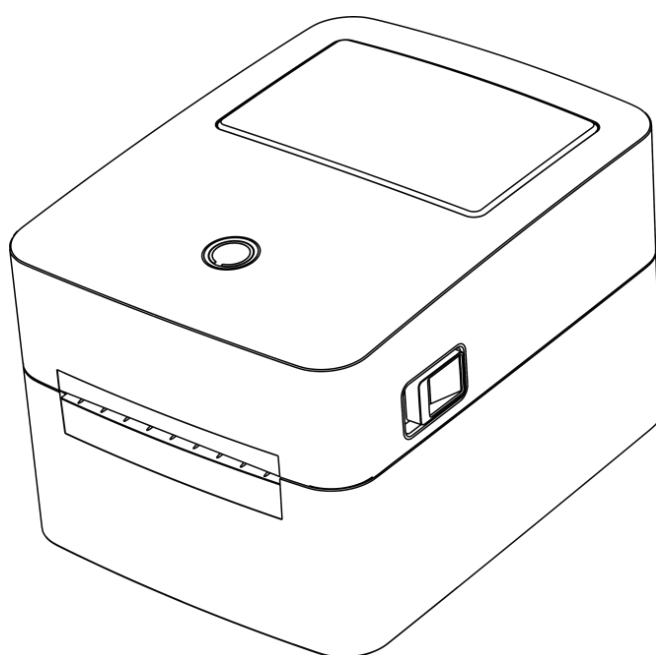


---

**GE350**  
**GE360**  
**GE350W**







安△

1

1.0

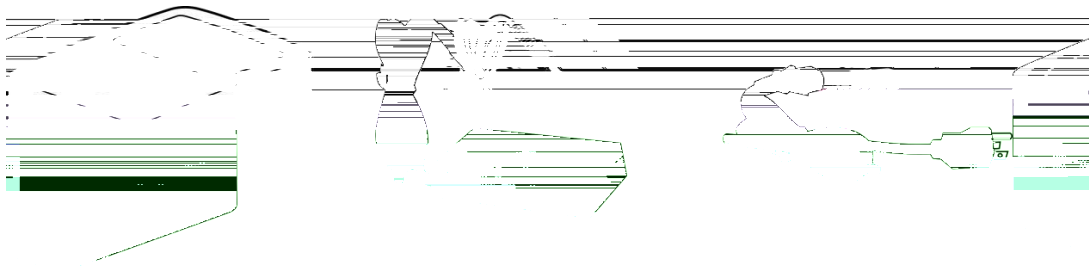


- 
- 
- 
- 
- 
- 
- 
- 
-

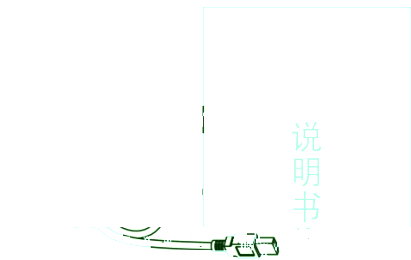


# 第 1 章 产品简介

---

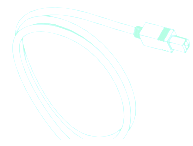


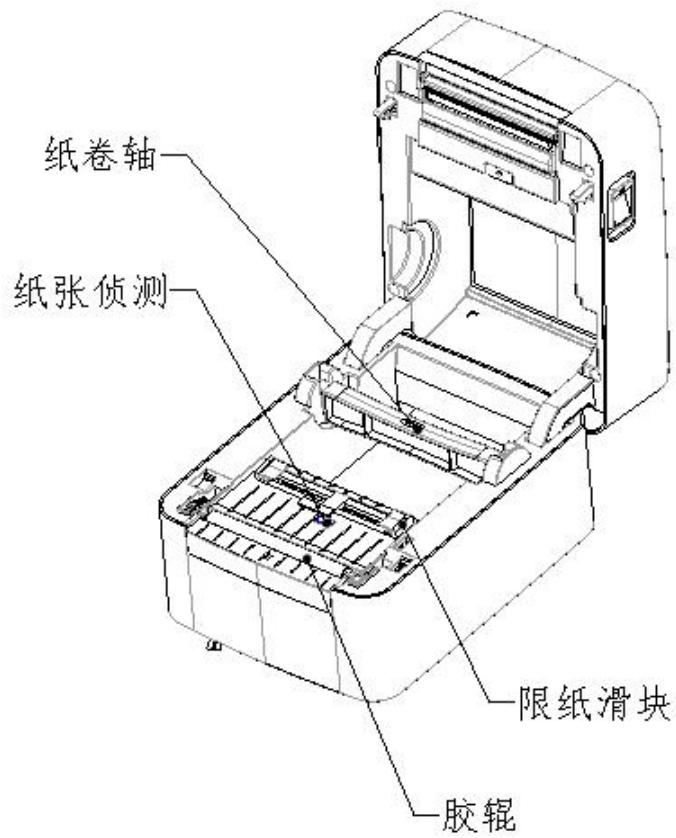
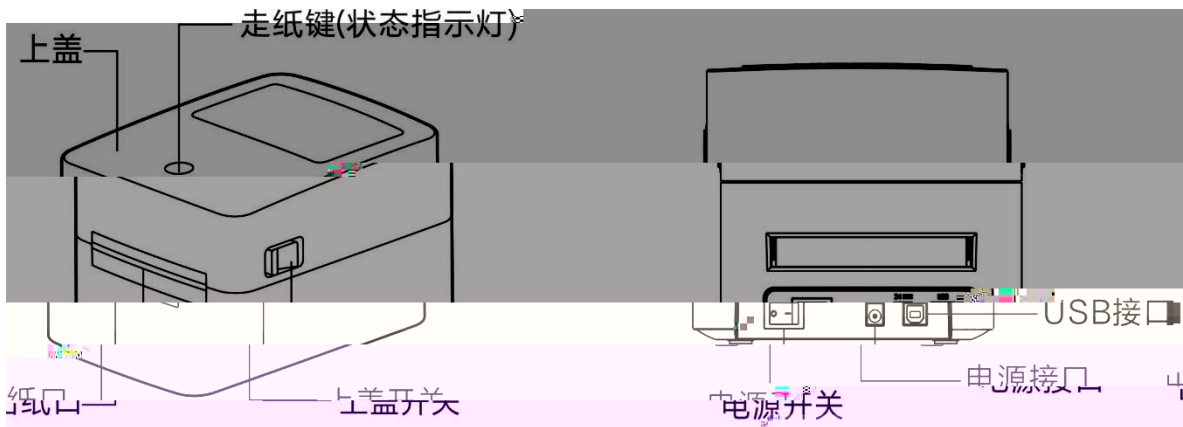
器  
电源线  
打印机  
电源适配器



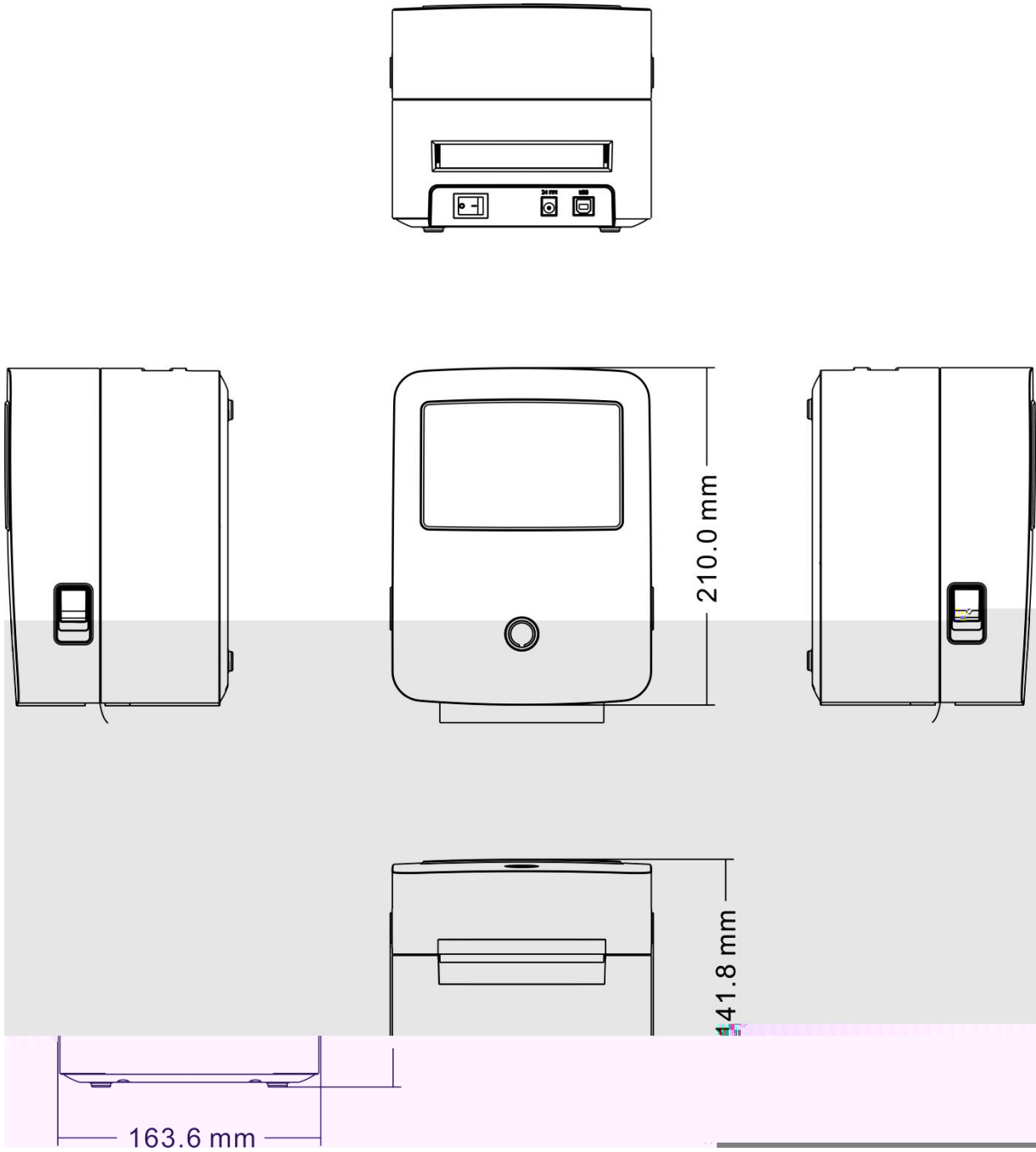
USB数据线

说明书



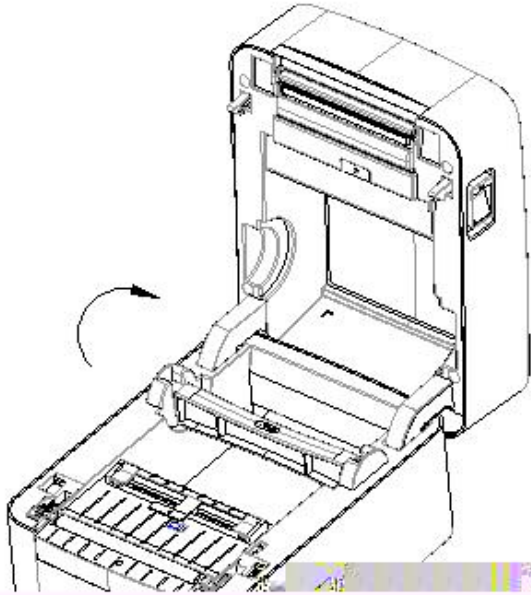
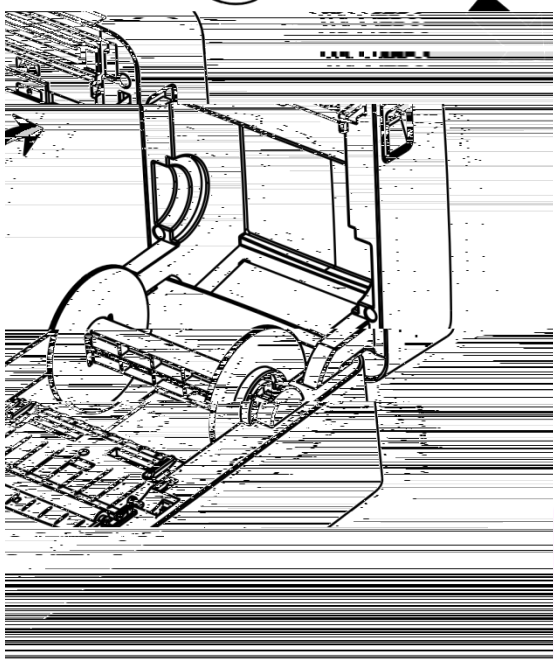
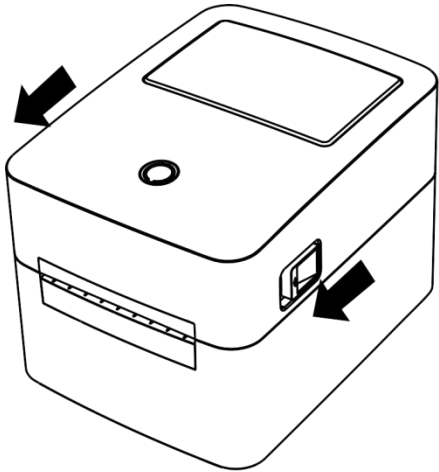


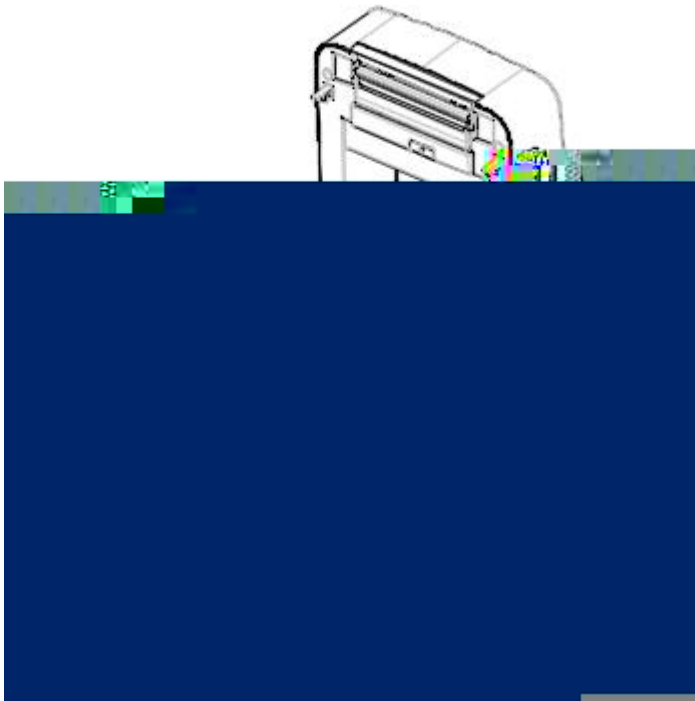
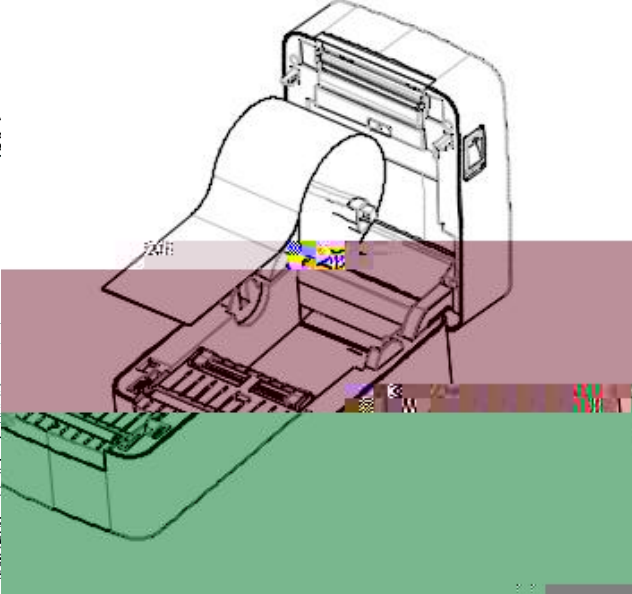
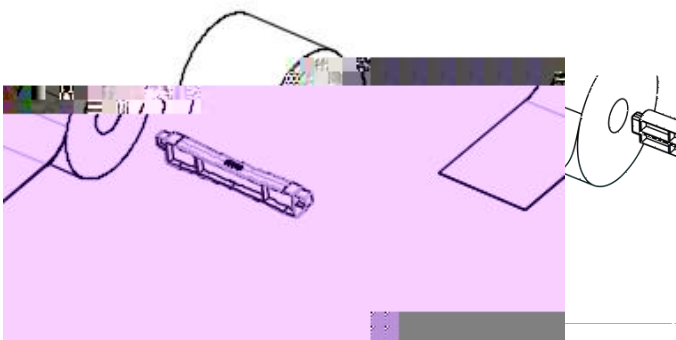




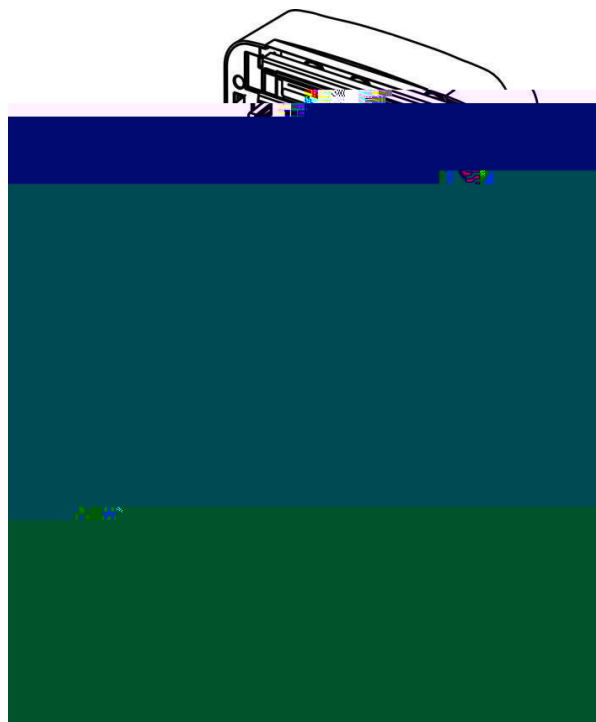
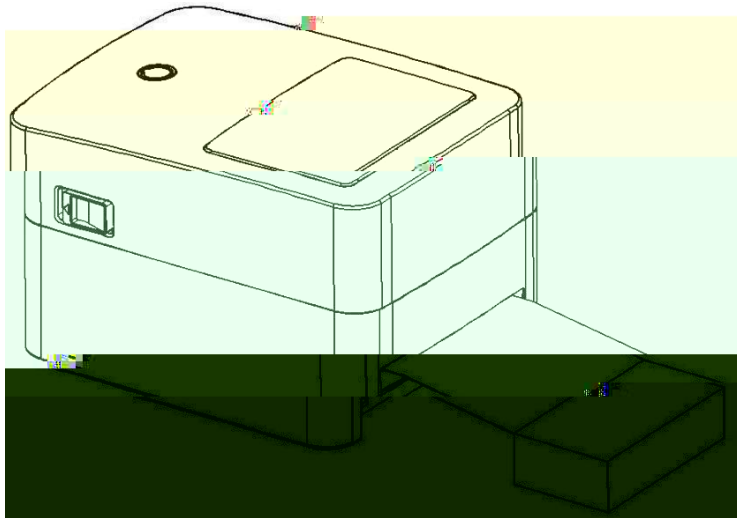
# 第 2 章 产品规格

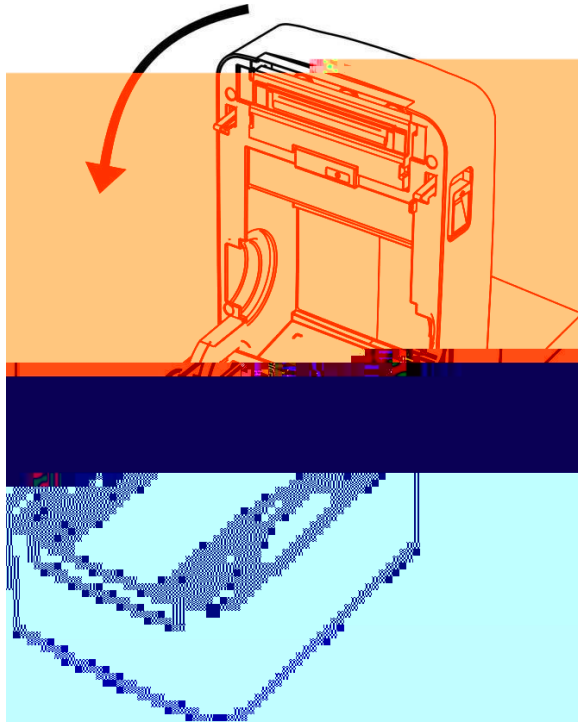

# 第 3 章 安装和使用



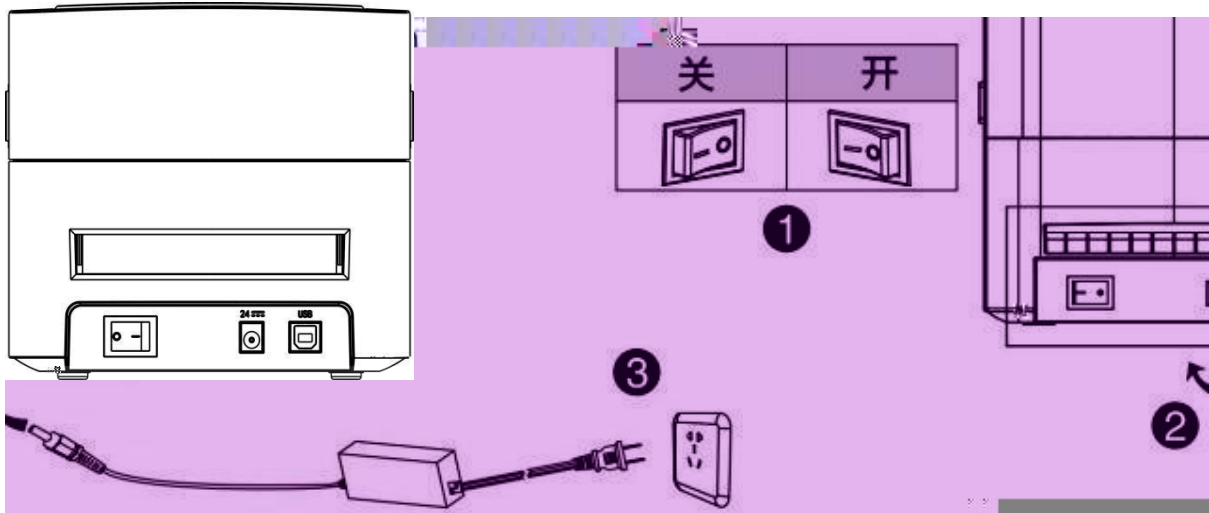


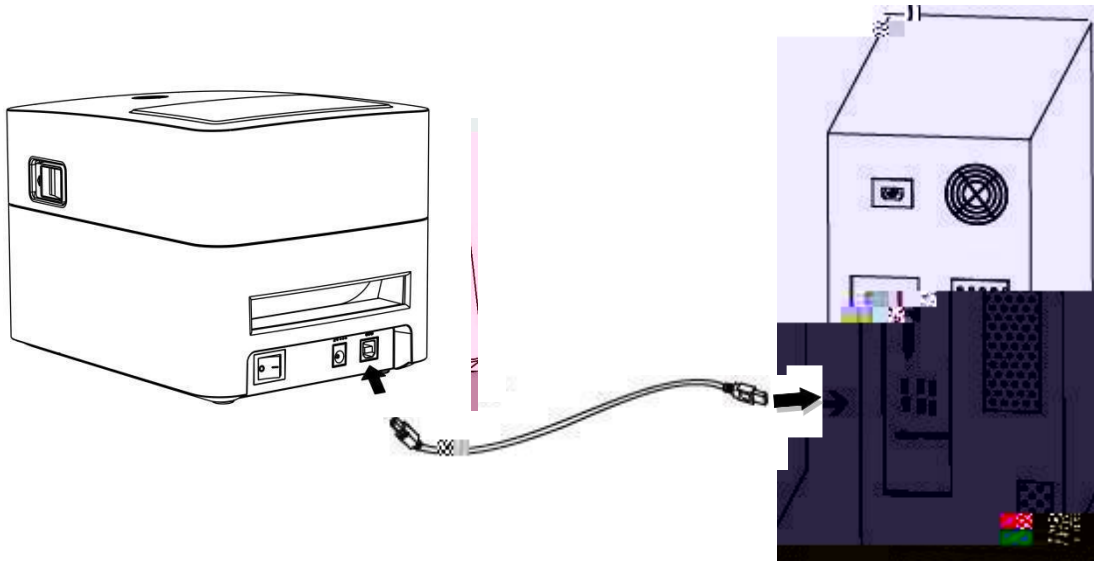




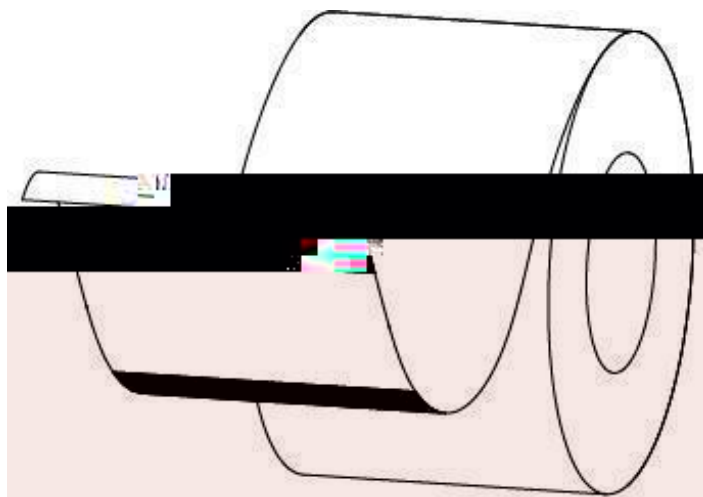
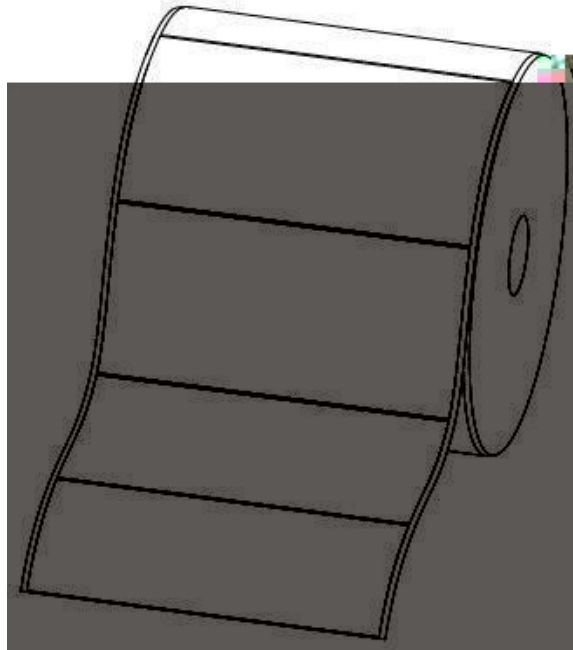








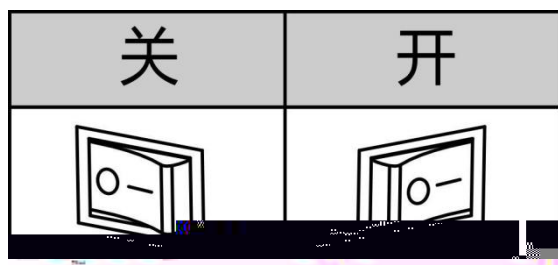
# 标签侦测



## 操作界面说明




## 基本功能使用



➤

➤

➤

➤

➤

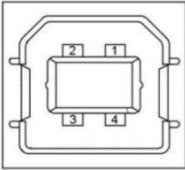
>





# 第 4 章 接口

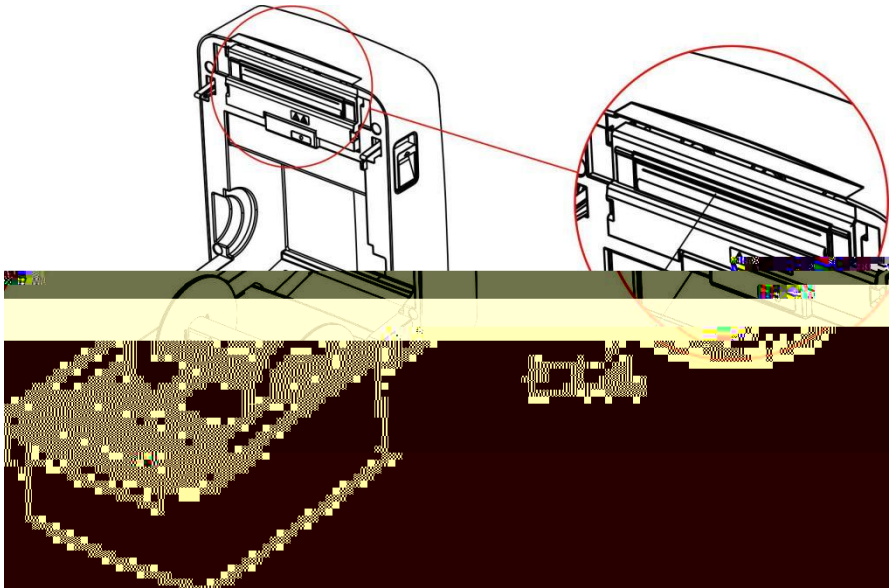
---

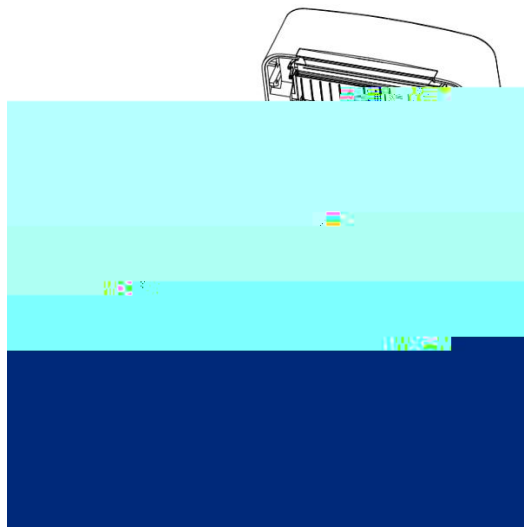
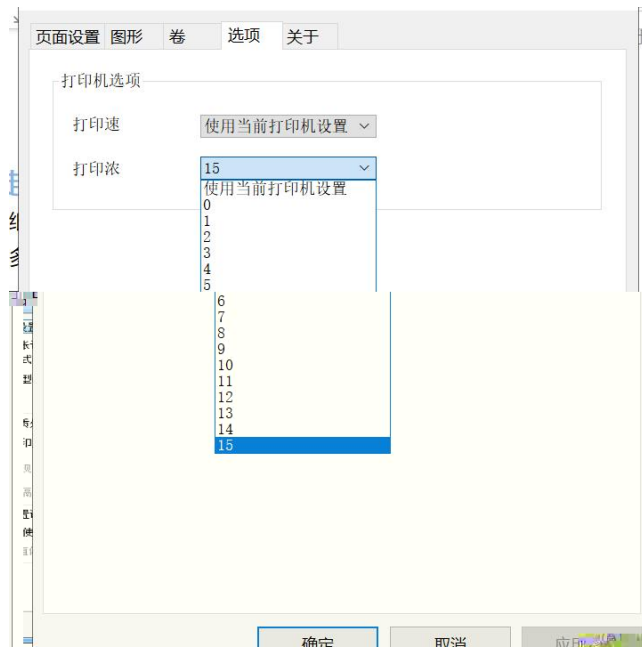




# 第 5 章

---





GE350(1) 打印首选项

页面设置 图形... 选项 关于

纸张设置

方式: 使用当前打印机设定

类型: 标签纸

间隙高: 3

间隙偏: 0

介质处理

打印后操: 默认

出现: 每页之后

进纸(毫米): 0

确定 取消 应用(A)

**1:**