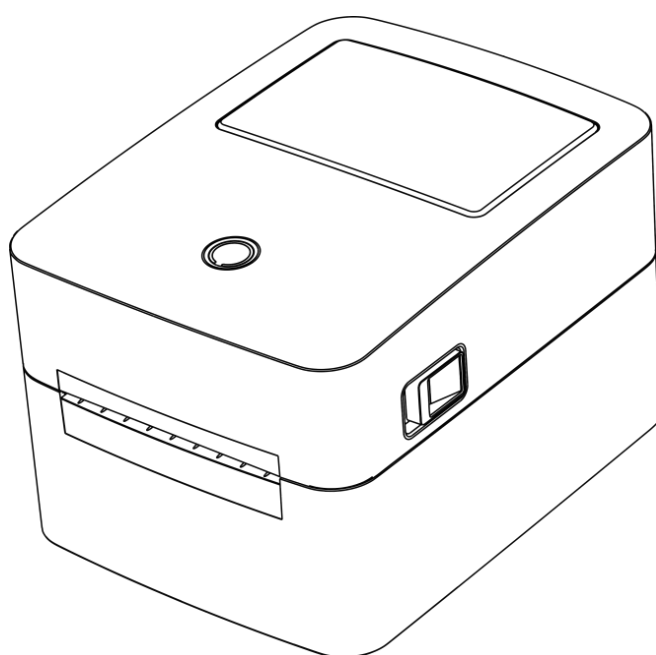

GE350
GE360
GE350W



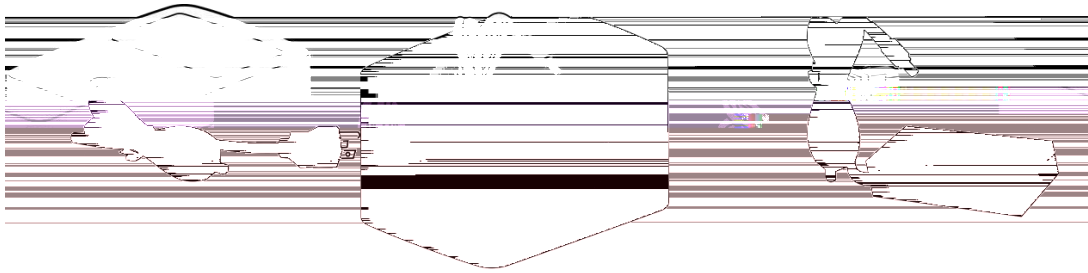


安△



-
-
-
-
-
-
-
-
-

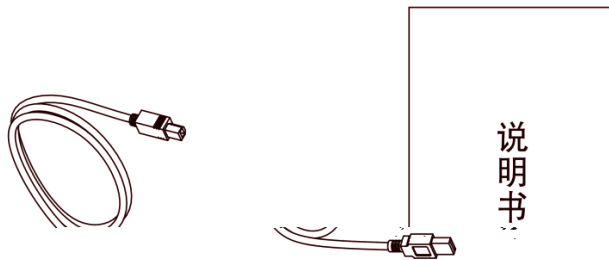
第 1 章 产品简介



电源适配器

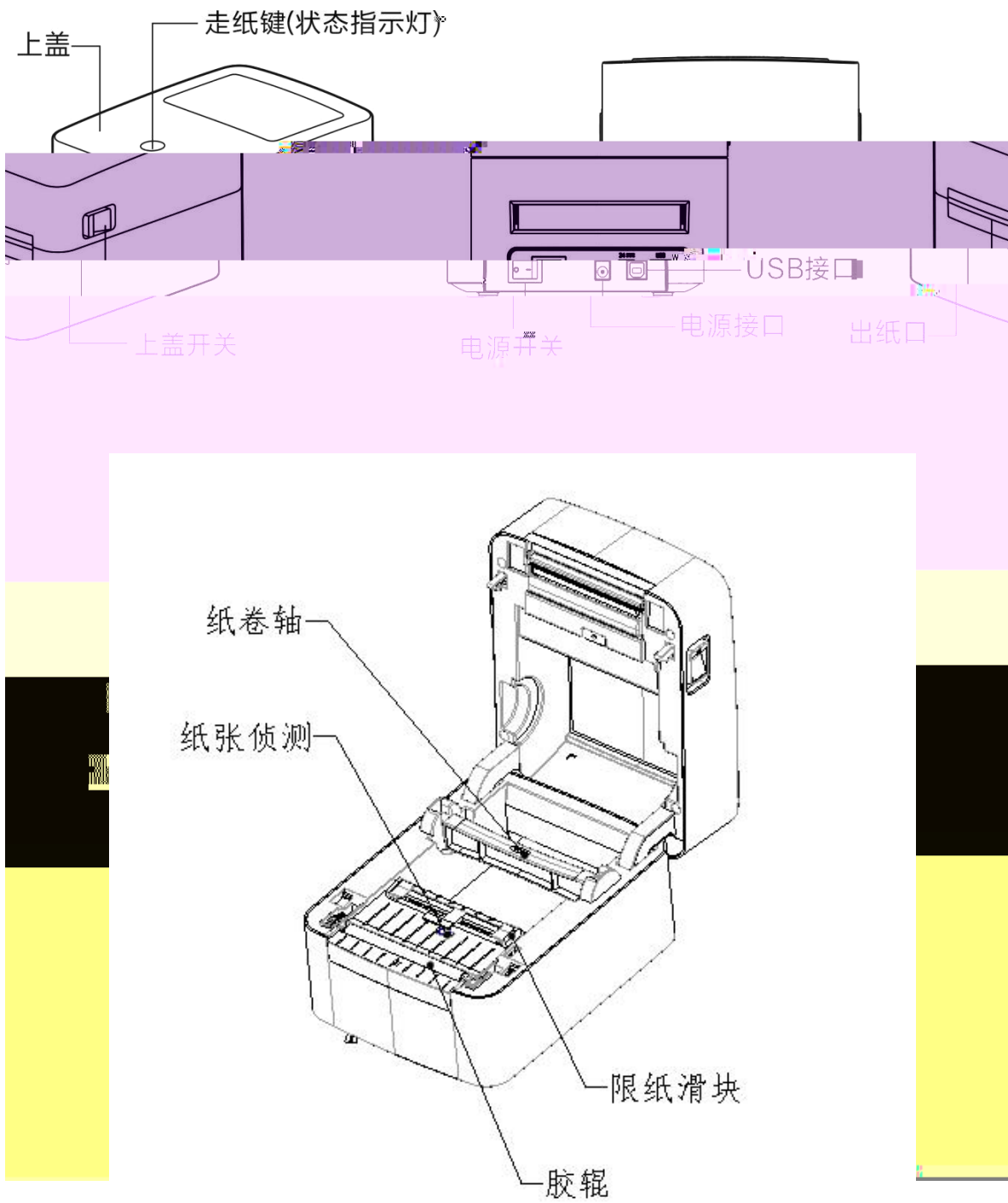
电源线

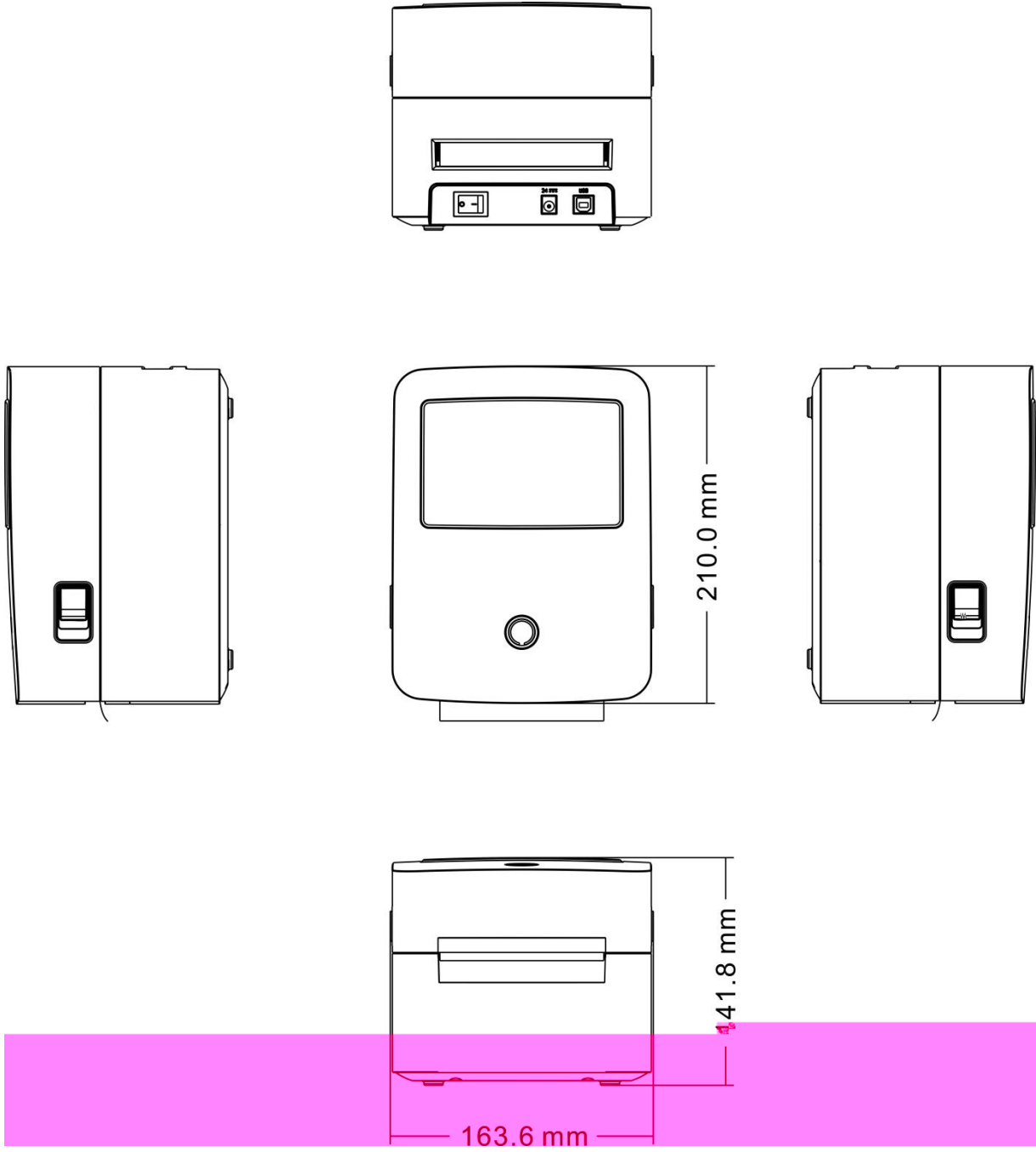
打印机



USB数据线

说明书



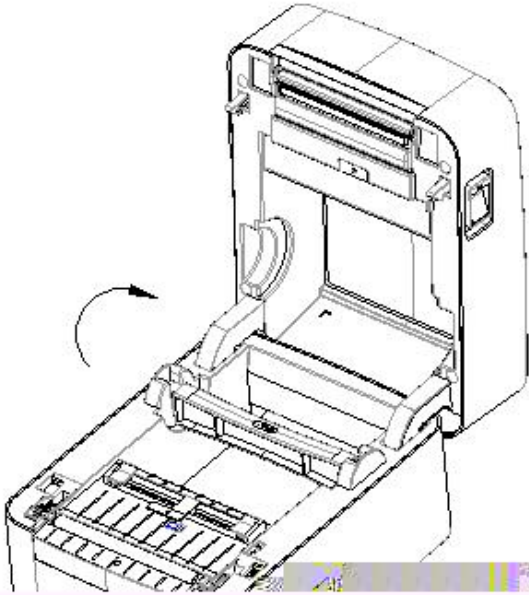
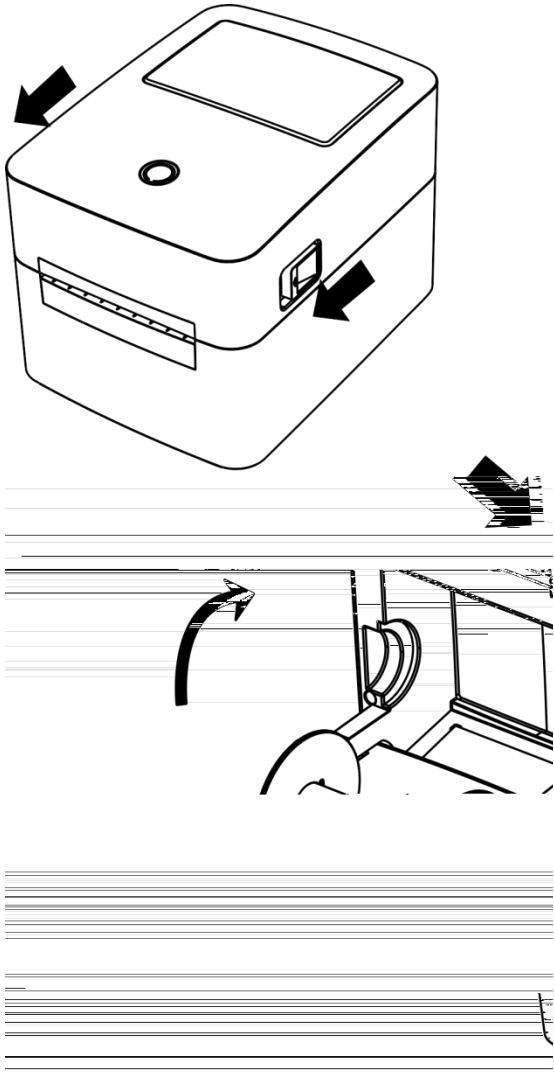


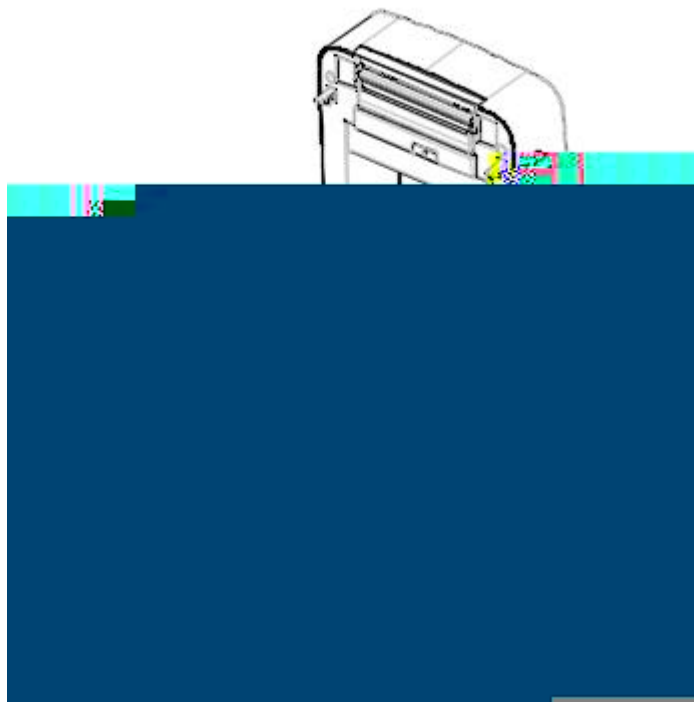
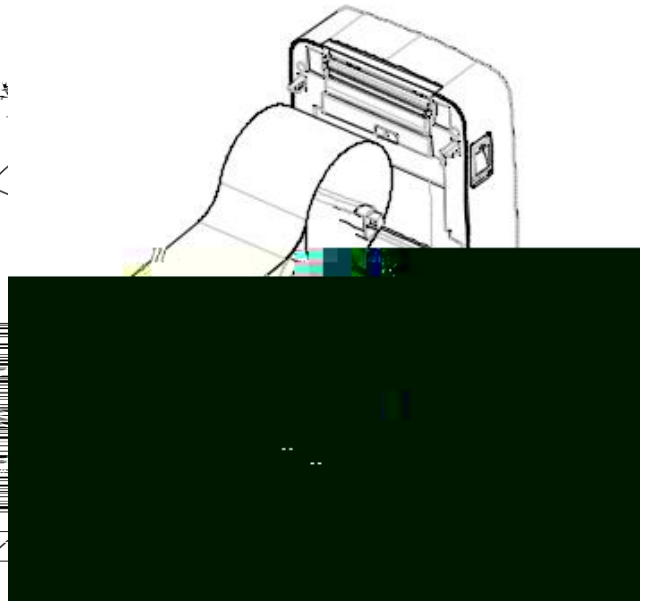
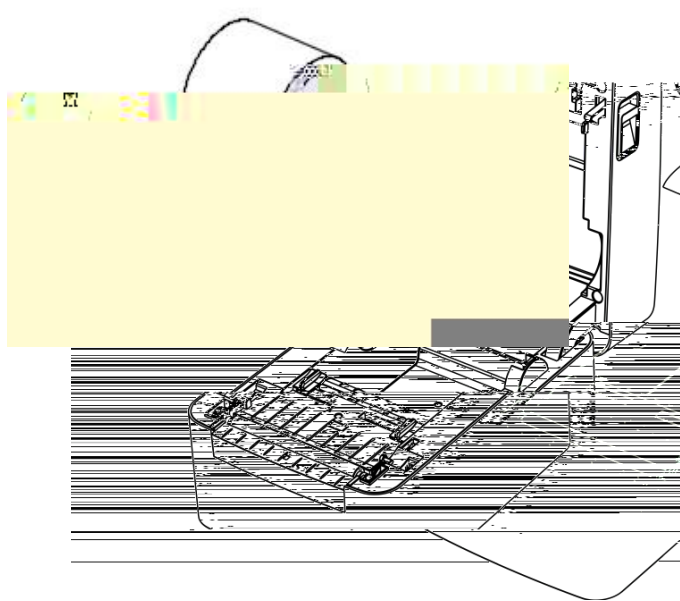
第 2 章 产品规格

	x x	
		SRRC

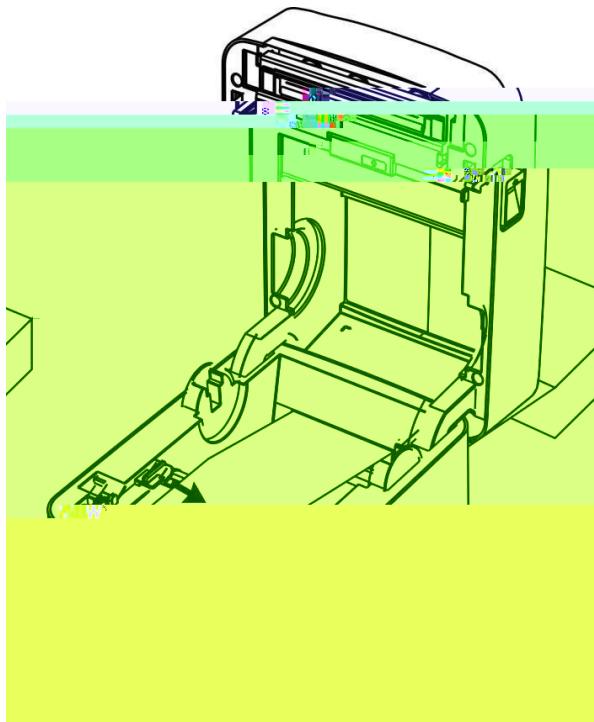
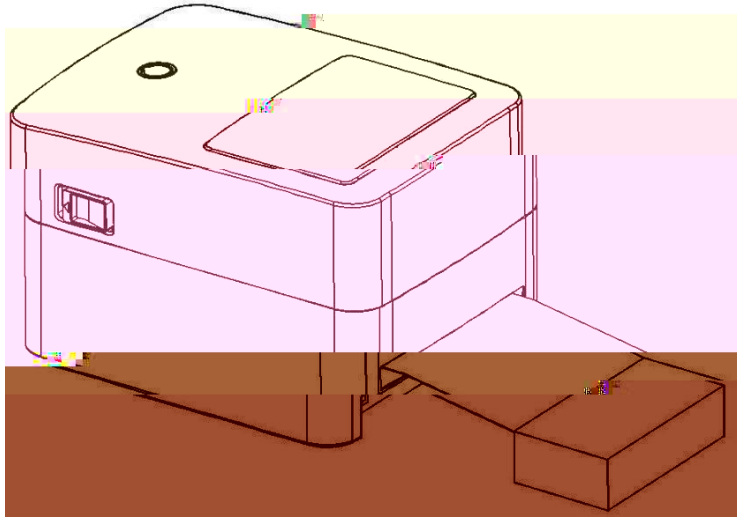
第 3 章 安装和使用

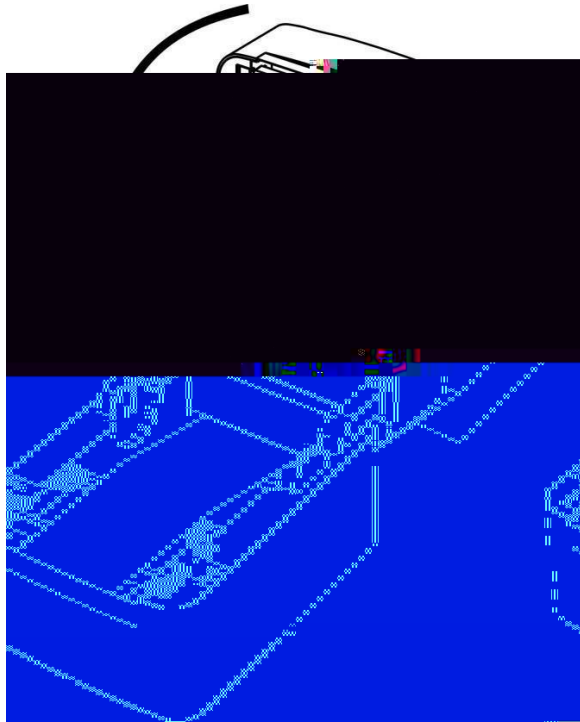
3.1.1

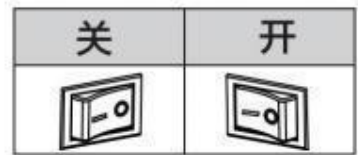
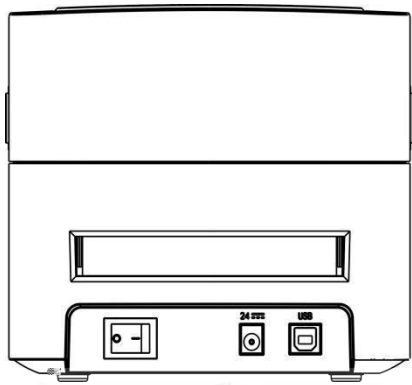




3.1.2





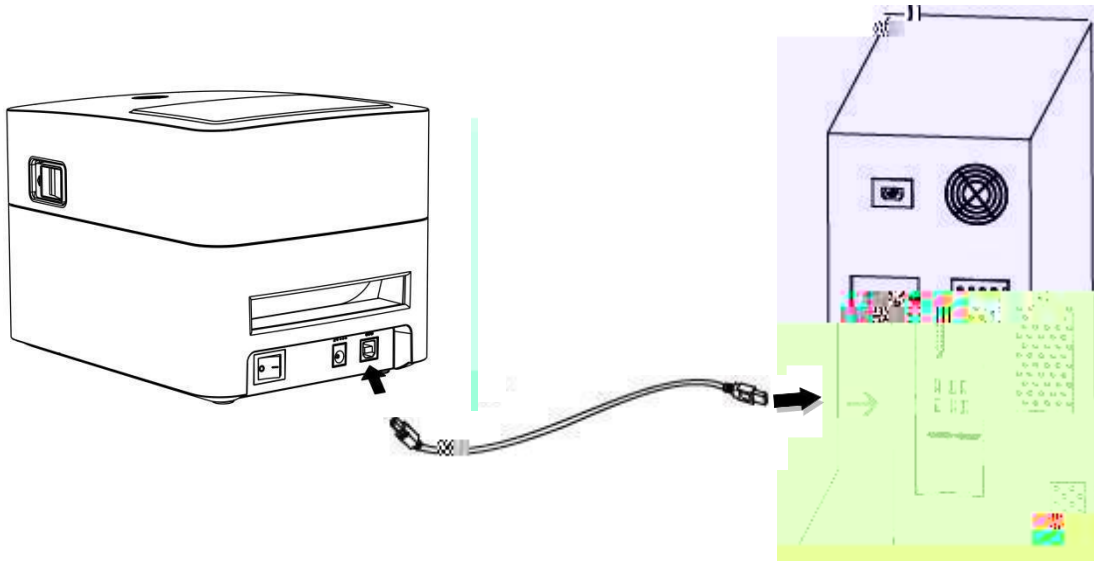


1

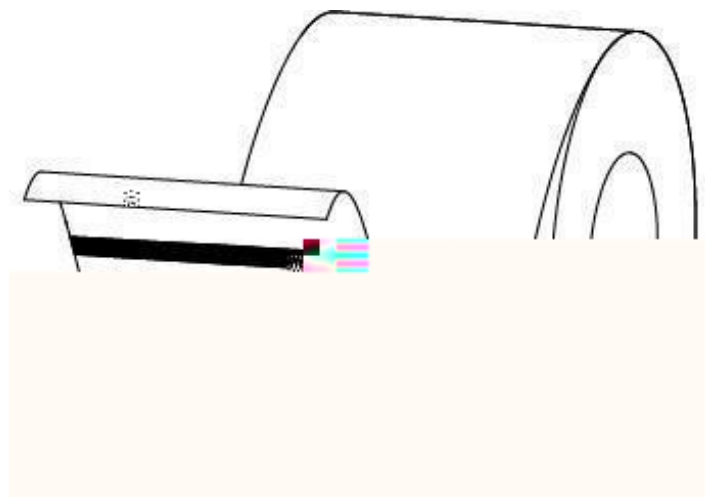
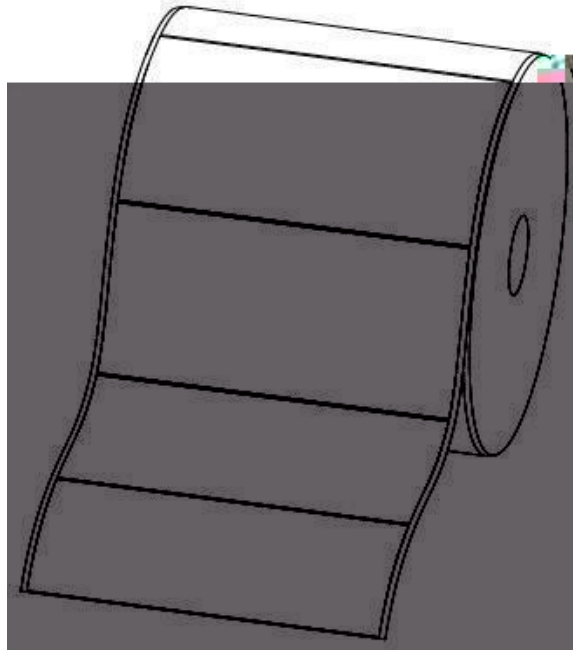


3





标签规则

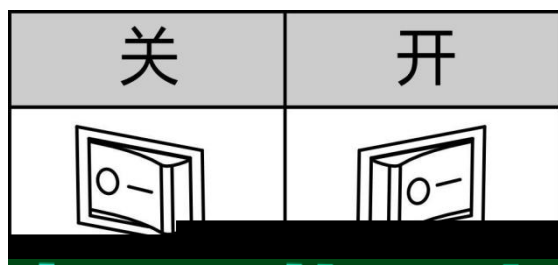


操作界面说明



基本功能使用

3.6.1 /



3.6.2

3.6.3

➤

➤

➤

➤

➤

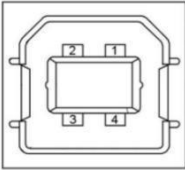
>



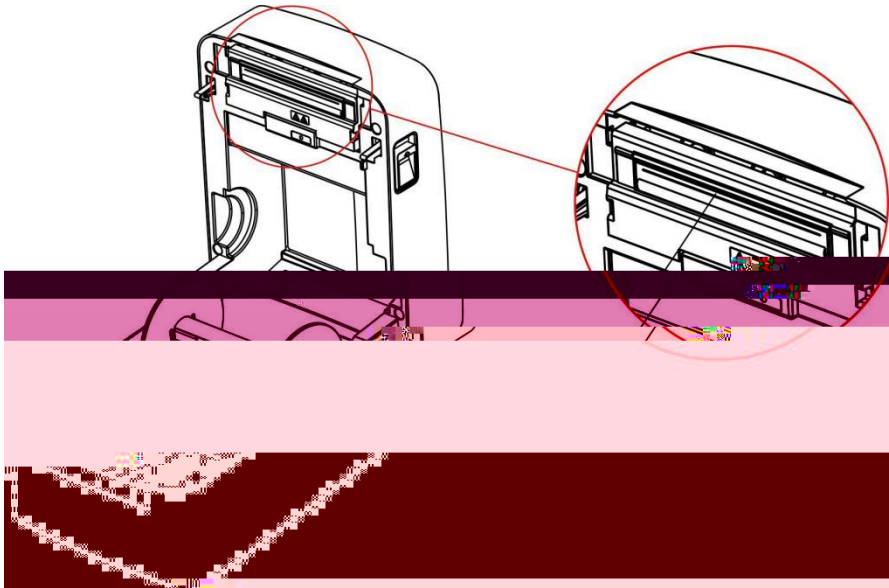
3.6.4

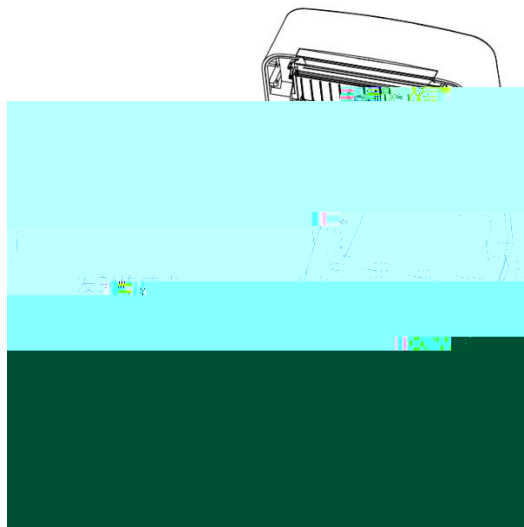
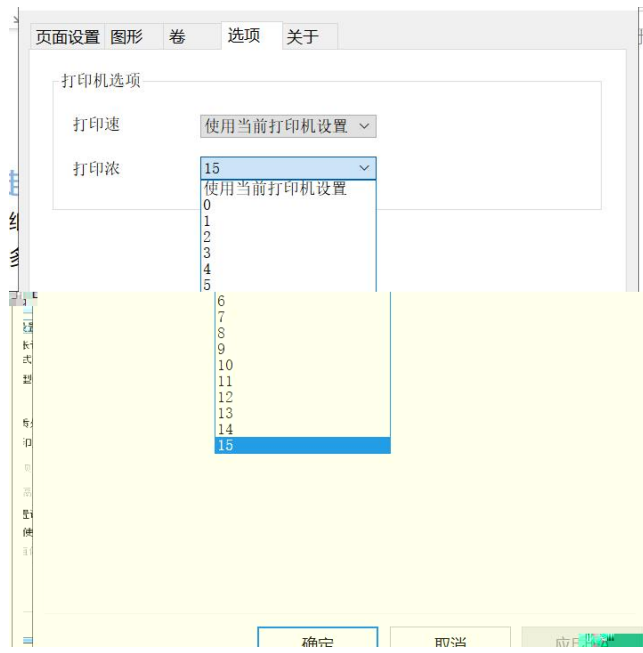
“ ”
“ ”

第 4 章 接口



第 5 章





GE350(1) 打印首选项

页面设置 图形... 选项 关于

纸张设置

方式: 使用当前打印机设定

类型: 标签纸

间隙高: 3

间隙偏: 0

介质处理

打印后操: 默认

出现: 每页之后

进纸(毫米): 0

确定 取消 应用(A)

1:

