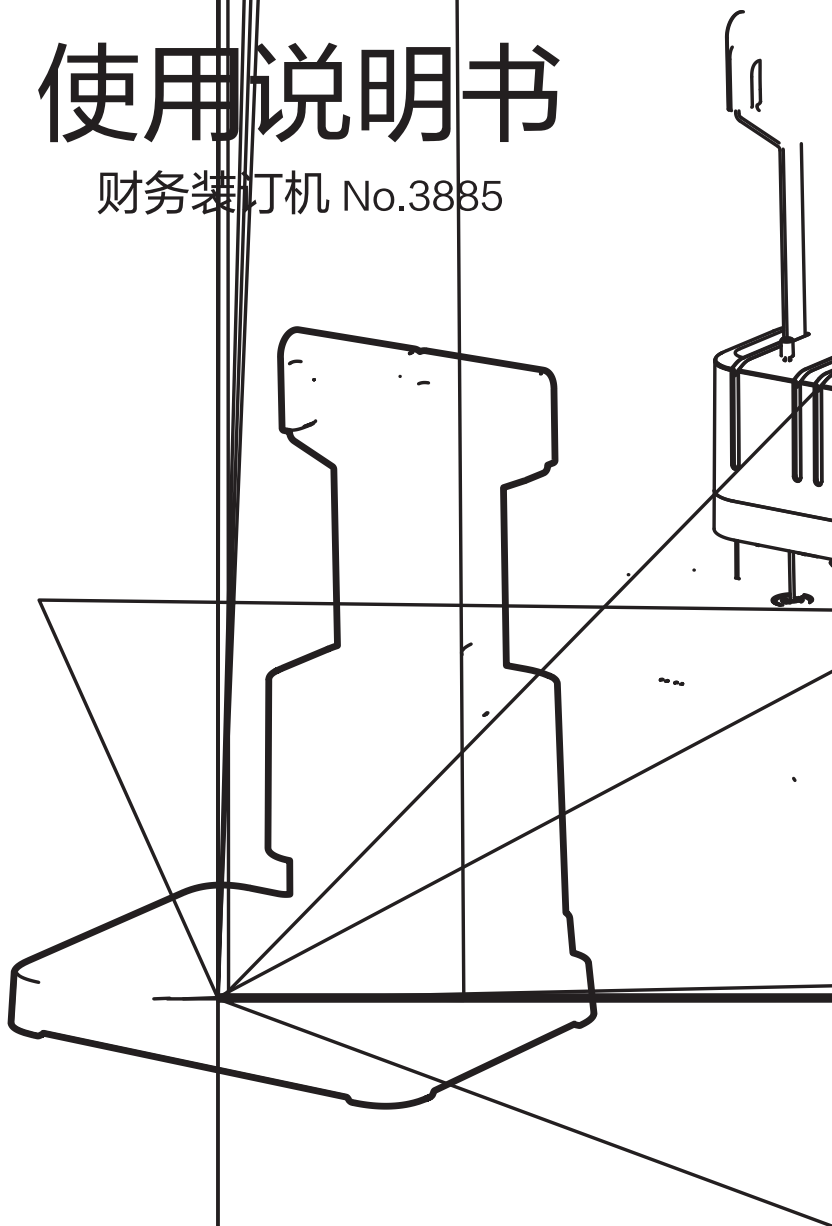


deli得力

使用说明书

财务装订机 No.3885



353



220

126

约3

纸

5 配件更换说明（请勿带电操作）

用尖头硬物从开槽处取出旧刀垫；
将新刀

7 故障检查与排除

故 障

打孔后，在取管口无截
取下的装订铆管

装订铆

产品保修卡

购货日期：_____年__月__日

单位名称

占
息

特别申明：

此说明书已经过严格仔细的检查 and 审