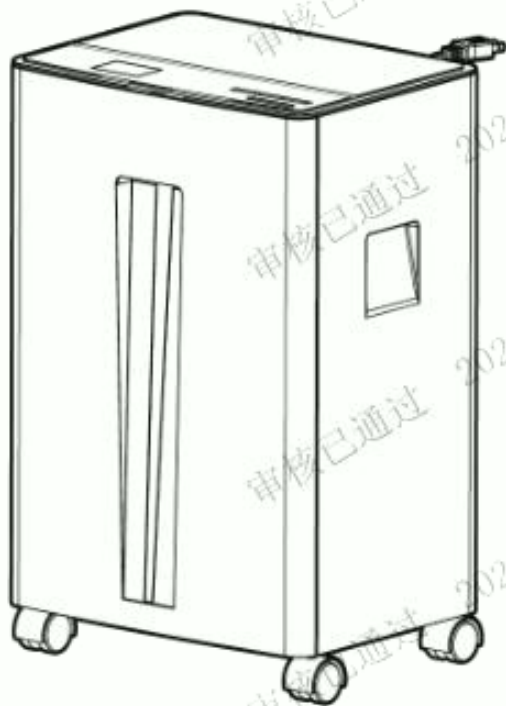


deli得力

使用说明书

碎纸机



No.14405

感谢您购买本公司产品，其功能设计适合个人和部门级办公使用。我们相信这系列碎纸机的碎纸能力和保密程度将使您在处理文件时得心应手。

为了正确使用该产品，并防止给您及他人带来危害和财产损失，使用前请仔细阅读本手册。

产品中有害物质的名称及含量

部件名称	铅(Pb)	汞(Hg)	镉(Cd)	六价铬(Cr(VI))	多溴联苯(PBB)	多溴二苯醚(PBDE)
外壳	○	○	○	○	×	×
纸屑桶	○	○	○	○	×	×
电机	×	○	○	○	○	○
机芯	○	○	○	○	○	○
线材	×	○	○	○	○	○
电路板	×	○	○	○	○	○

本表格依据GB/T11364的规定编制

○:表示该有害物质在该部件所有均质材料中的含量均在GB/T 26572规定的限量要求以下
×:表示该有害物质至少在该部件的某一均质材料中的含量超出GB/T 26572规定的限量要求(由于技术或经济的原因暂时无法实现替代和减量化)

1 警告注意事项



请将本机放置在平稳的地方，请注意不要翻倒。
(以免机器摔伤出现故障而不能正常使用。)



危险，请勿以任何方式自行分解、改造、修理机器。
(以免造成触电或意外受伤。)



危险，请勿湿手操作电源插头。
(以免造成触电或意外受伤。)



倒粉碎物、移动或在一段时间不使用该机器时，请拔下插头，切断电源。
(以免引起火灾或触电。)



请勿在加热或制冷的机器旁，高温多湿，布满灰尘的地方使用。
(以免引起火灾或触电。)



请勿将胶带、复写纸、织物、塑料薄膜等放入机器内粉碎。
(以免机器发生故障。)



危险，请勿损伤或加工电源线，勿在电线上放置重物。
(以免引起火灾或触电。)



万一发生冒烟或有异臭等异常状况时，请立即切断电源，中止使用。
(以免引起火灾或触电。)



若机器本体或电源线有任何破损，请勿使用。



(以免引起火灾或触电。)



危险，请勿让儿童使用。
(机器内部有刀刃，以免造成伤害。)



危险，请勿用手触摸纸张入口或出口处的刀刃部分。
(机器内部有刀刃，以免造成伤害。)



危险，请勿将领带、项链、衣袖等卷入进纸口。
(如不慎卷入，请按住“反转”钮，然后除去。)

2 装箱清单

拆开包装箱后，请检查产品外观是否完好无损，清点所有配件。如有缺损，请与经销商联系！

序号	名称	数量	备注
1	碎纸机	1台	
2	使用说明书	1本	
3	脚轮	4个	

3 产品规格

货号	14405
额定电压	AC220V/50Hz
额定功率 (W)	485
碎纸类型	段状
碎纸效果 (mm)	4×35
能否碎光盘	/
碎纸能力(70g, A4)(张)	13
碎纸速度 (m/min)	≥6
进纸宽度 (mm)	225
纸屑容量 (L)	30
设备尺寸 (mm)	380×290×603
碎纸噪音 (dB)	≤70
机器净重 (kg)	15.6
连续工作时间 (min)	≥10

*测试数据为得力实验室所得，测试环境及工具的改变可能会导致结果偏差。

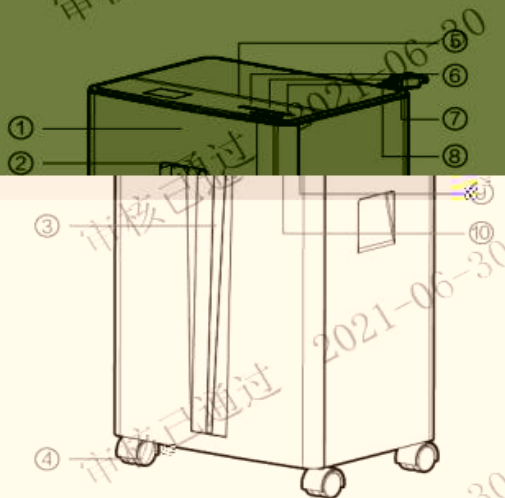
4 保养方法

1. 保养前，必须拔掉电源插头；
2. 保养维护只限机器外部零件；
3. 清洁外部时，注意不要让水滴入机器内部。

注：清洁机器外壳时，要用软布沾上软性肥皂水或清洁剂轻轻擦拭，注意擦拭布不可入进纸口中，且不可使用汽油、苯类、稀释剂等有机溶剂去污。

5 产品外形结构及名称

1. 纸屑桶
2. 拉手
3. 可视窗口
4. 脚轮
5. 进纸口
6. 正转
7. 电源
8. 反转
9. 过载指示灯
10. 电源指示灯



图示仅供参考

具体以实际为准（不同货号形状不同）

脚轮安装建议：取出脚轮，将其中两个带刹车脚轮安装于碎纸机正面一侧（即可视窗口一侧），将不带刹车的脚轮安装于碎纸机背面一侧。安装方式如图所示，仅供参考。

6 使用说明

1. 对照您的机器电压规格，接通220V电源，按下背部电源开关“1”。
2. 按下顶部电源按钮，指示灯变为绿色，即可开始碎纸，碎完后自动待机，等待下一次碎纸。当您使用完碎纸后请在按下电源按钮，指示灯变为红色。
3. 当您想终止正在粉碎的文件时，可按下“反转”按钮，机器会马上反转将您的文件退出。
4. 当您碎纸过量产生卡纸时，可按下“反转”按钮，退出纸张，适当减少碎纸张数后重新放入。
5. 纸屑装满时自动报警，正常碎纸功能被锁定，清除纸屑后机器恢复正常工作。
6. 机器连续大量碎纸会使电机温度过高，碎纸机自动停机（这是特设的电机过热自动保护功能）。自动停机后，等待一段时间（约1个小时）后，机器可重新工作。

7 常见故障分析及排除

故障现象

故障原因分析

故障排除方法

故障现象

故障原因分析

故障排除方法

产品保修卡

感谢您购买本公司的产品。为确保用户利益，凡购买本公司产品发生故障，可以凭发票和保修卡与当地的经销商或特约维修站联系。

此联沿虚线剪下，由经销商保管

商品 信息	商品名称		出厂编号		
	商品型号		生产日期		
客户 信息	单位名称		联系人		
	地址		联系电话		
销售 信息	销售商名称		联系人		
	地址		联系电话		
	销售日期		发票号码		
维 修 记 录	故障状况	维修结果	客户签字	维修人签字	日期

特别申明:

此说明书已经过严格仔细的检查和审核,但仍不排除有文字拼写及技术的疏忽和错误。对于此类疏忽和错误将于新版说明书中修正且不另行通知。此说明书版权归本公司所有,任何其他单位和个人不得修改。 执行标准: Q/NDL 40

合格证

检验员: _____

生产日期: _____

得力集团有限公司
DELI GROUP CO., LTD.

保留备用

得力工业园
85-0555



版本: 1.0
日期: 2021年6月

地址: 浙江省宁波市宁海县
全国服务热线: 400-
Http://www.nbdeli.com
MADE IN CHINA