

0

DELI GROUP CO., LTD.

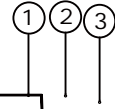
Http://www.deli.com

1.

拆开包装箱后，请检查

3.

4



1.

/

:



" "

---



2.

:



" "

---

15s

15s



3.

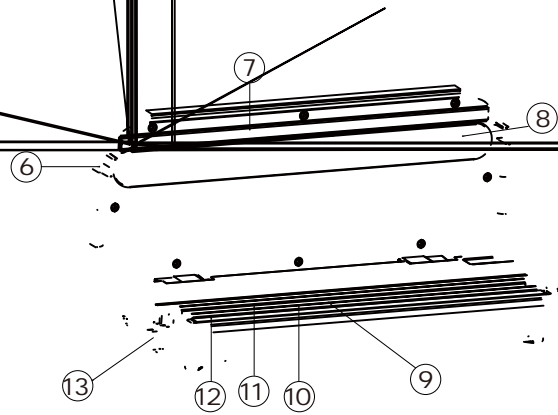
5

4.

:



20ml



5.



- 60kPa  
- 35kPa

6.

(

7.

8.

9.

10.

11.

12.

13.

14.

4.

1.

2.

3.

图1

3- 5mm

4.

图2

5.

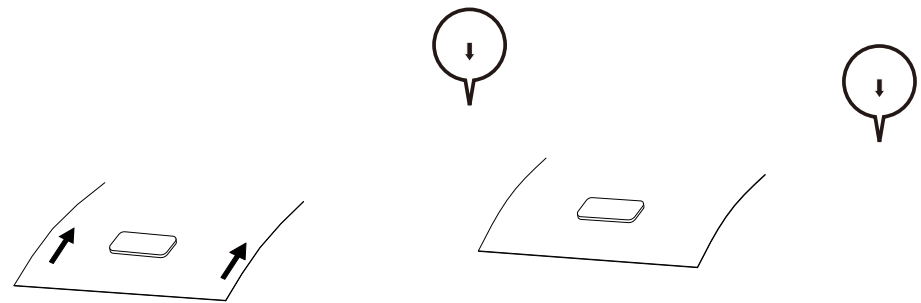
" " " "

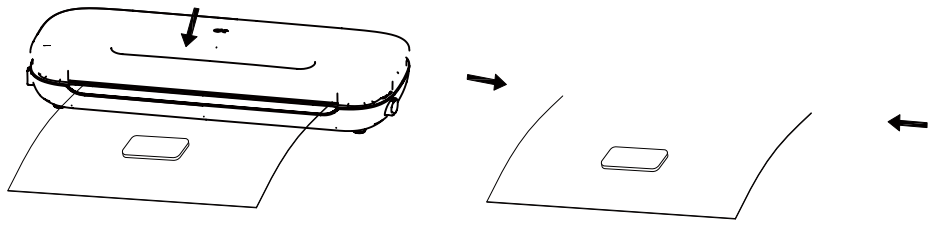
6.

图3

7.

图4

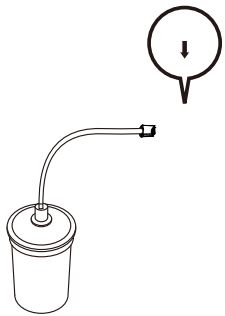




- 1.
- 2.
- 3.
- 4.
- 5.

图5

" "



- 
- 
- 

1

5.

- 1.
- 2.
- 3.
- 4.
- 5.
- 6.
- 7.
- 8.

1

100

60

9.

10.

11.  $\frac{2}{3}$

6.

---

1.

2.

3.

1.

2.

3.

4.

5.

1.

2.

3.

4.

1.

2.

3.

