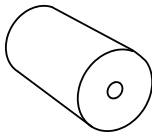


deli得力

用说明书

The page features several large, overlapping black geometric shapes on a white background. These shapes include a large triangle on the left, a tall, narrow vertical shape in the center, and various other angular forms that create a complex, abstract composition. The shapes overlap each other, creating white negative space and black areas.

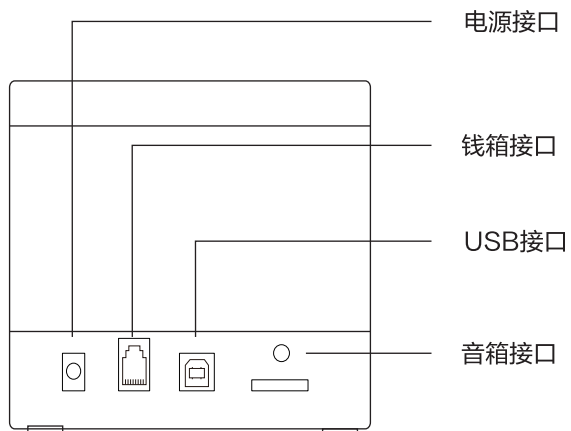


2 外观组件

开盖键

走纸键/下移键

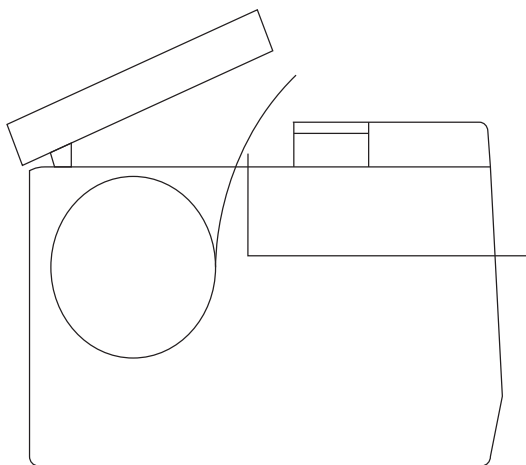
功能键/



3 安装热敏纸

打印机填装

↓
—— 往下按压即可开盖



4 WiFi配置

当网络指示灯为绿色长亮，并打出绑定设备二维码时，则为联网成功。

1.网络指示灯

2.

5 绑定打印机

1.微信扫码关注“得力云打印”公众号。



2.进入“店铺管理”，点击扫一扫，扫描机器底部二维码，进入登录页面，注册或登录账号。

3.进入添加设备页面，通过扫描机器底部二维码绑定设备。

6 蓝牙功能

蓝牙配对：

使用APP控制机器打印时，需要连接机器蓝牙，连接过程由手机发起

通

警告：在居住环境中，运行此设备可能会造成噪音。

警告：打印头为

<hr/>			
<hr/> <hr/>			
维 修 记 录	故 障 状 况	维 修 结 果	日 期



合格证

检验员: _____

生产日期: _____

得力集团有限公司

DELI GROUP CO., LTD.

地址: 浙江省宁波市宁海县得力工业园

全国服务热线: 400-185-0555

Http://www.nbdeli.com

MADE IN CHINA



保留备用

版本: 1.0

日期: 2022年9月