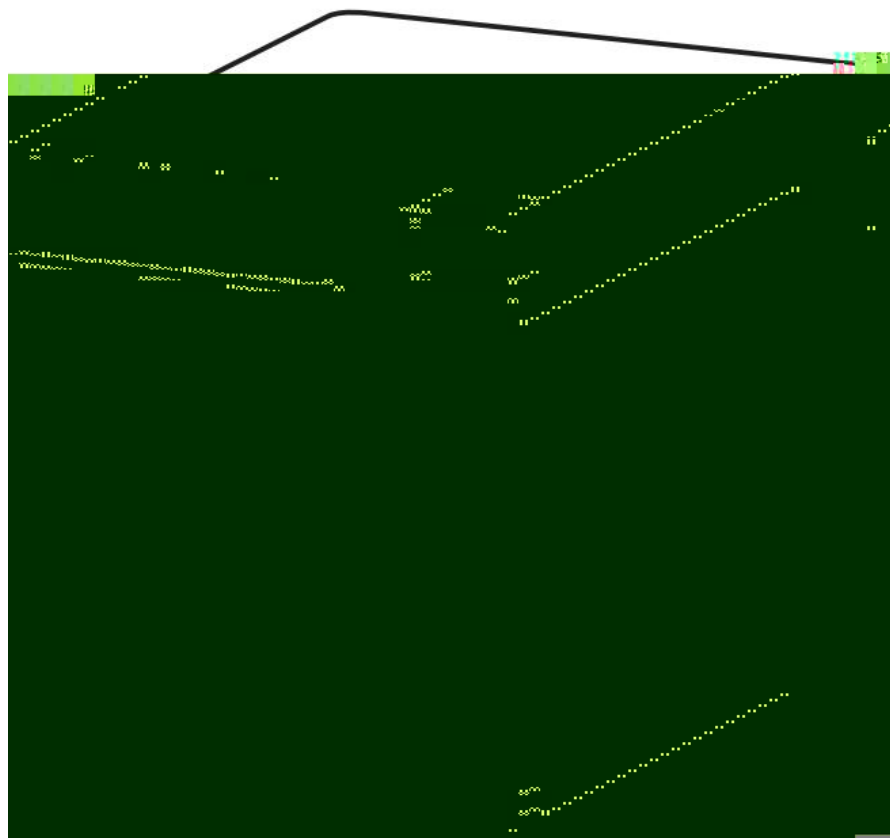


两



	1
	2
1 产 介	6
1.1	6
1.2 件	7
1.3 产	8
2 产	9
3	10
3.1	10
3.2	12
3.3	14
3.4	15
3.5	16
3.6	17
3.7	18
3.7.1 /	18
3.7.2	18
3.7.3 习	19
3.8	19
4	20
5	21
6	22
6.1	22
6.2 传	23



产

以下

为 介

之，仔 下 事，以 人 伤



— : , 以 伤 人体,



— : 了



5) 不 , 于 之下

• ,



) 不 , 下 ,

, 下

,

) 上

, 会 , 且 人 伤

) 件, 不

些 ,

) 不 他 中

事件, 下 ,

) , 不 , 会

下 , ,

) 事

, 以

不 , 以 严

个 上, 与

不 ,

为了 产 ,
个 , , 会
, 以

事

们 仔 , 但 些 仍 人
, 不 任何 任 于 三 不
, 产 , 以 下 产
, 不 任 于 件 件
产 , 不 任何 任

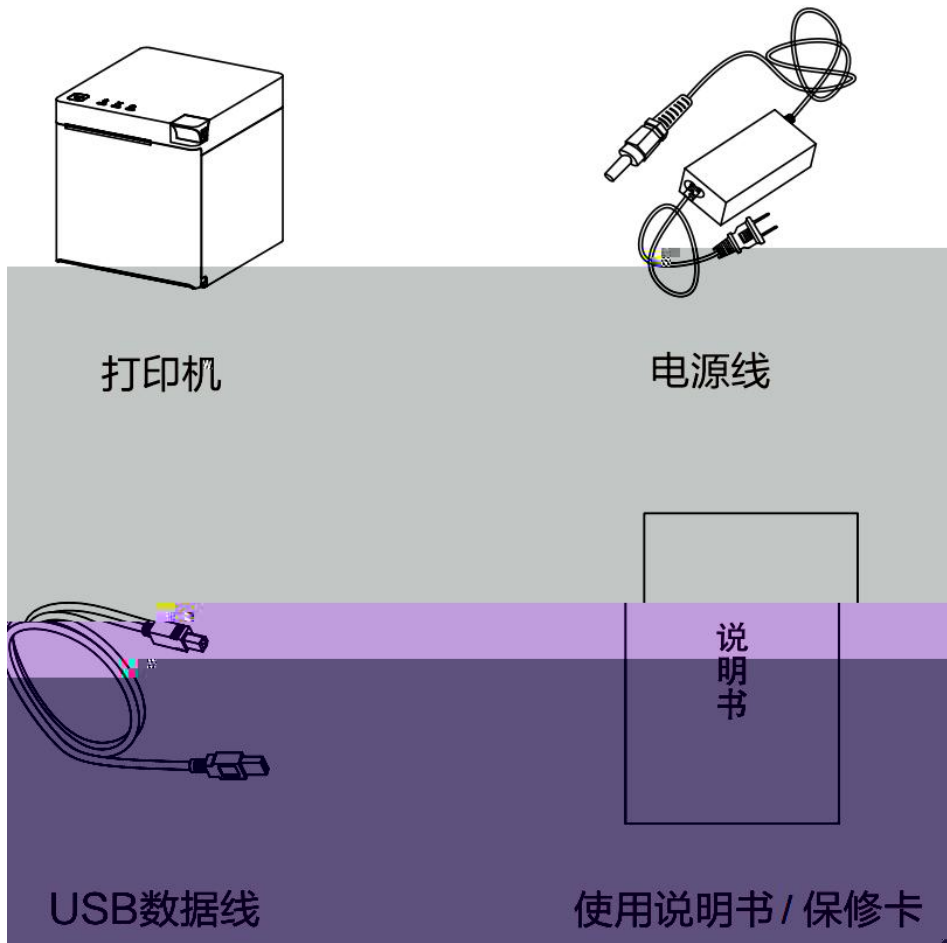


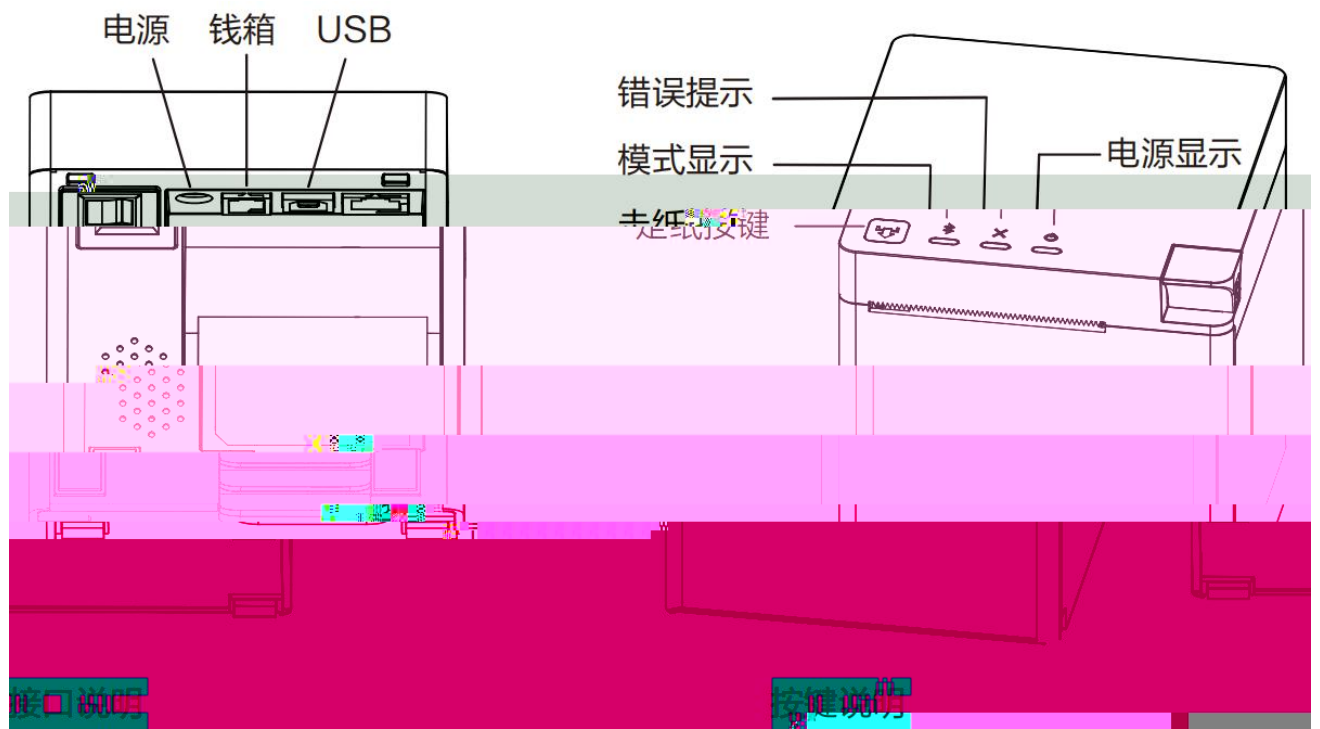
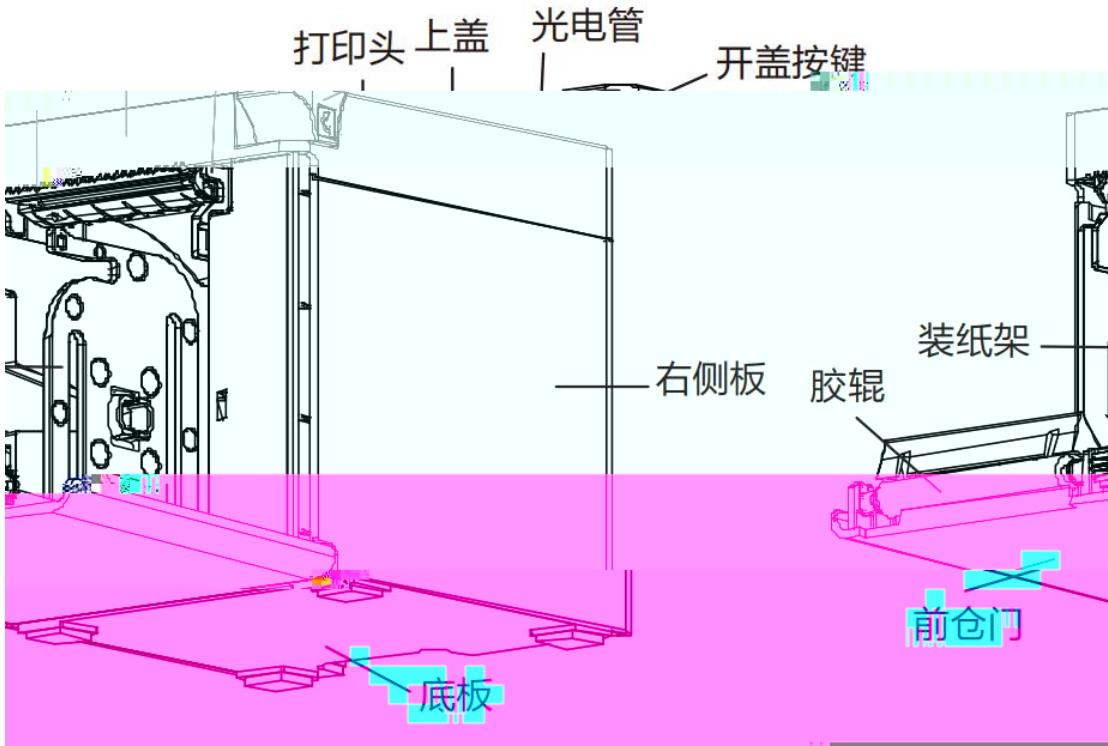
产 上

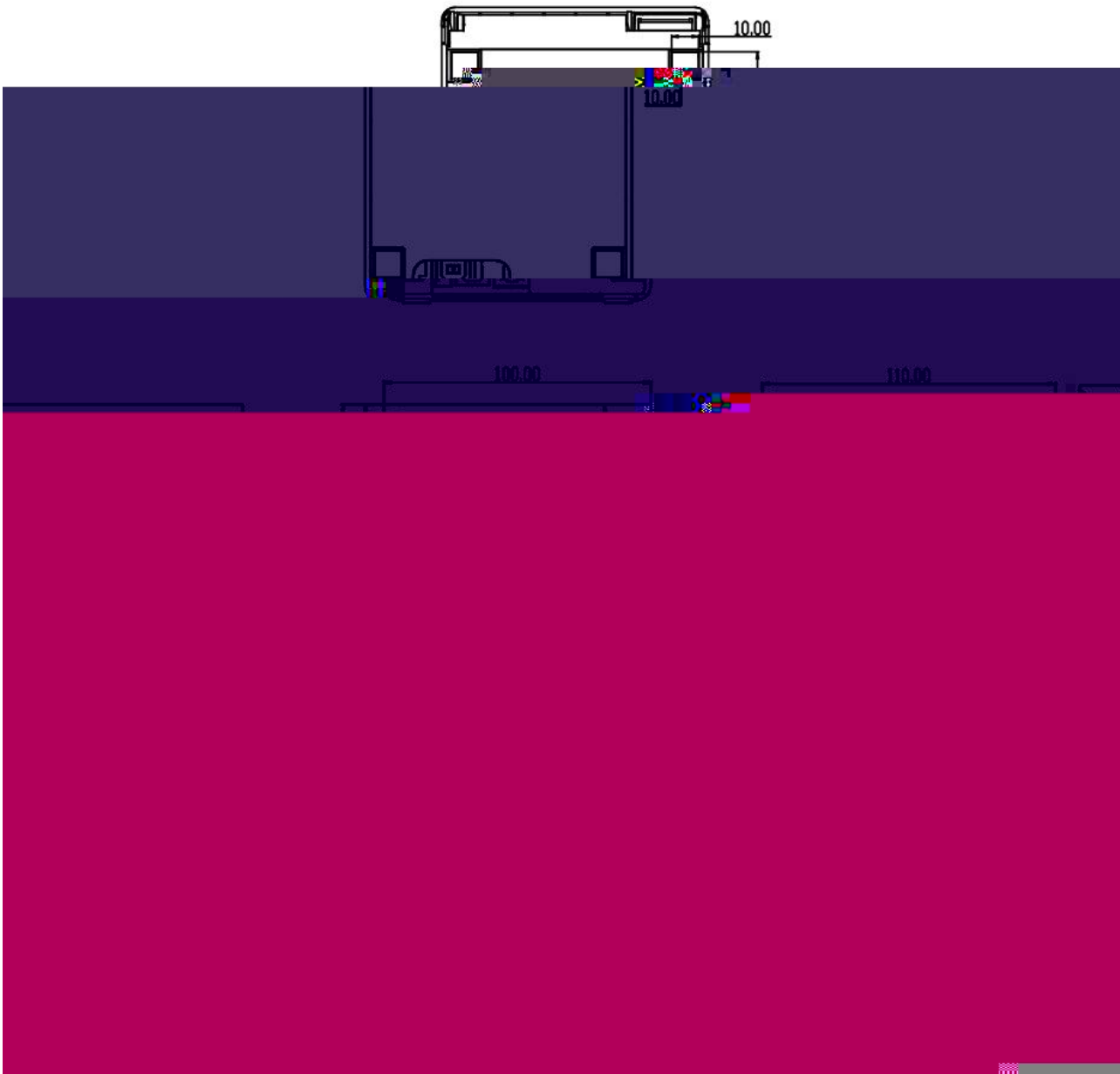




- 1) , , 以
- 2) 任何 , 产

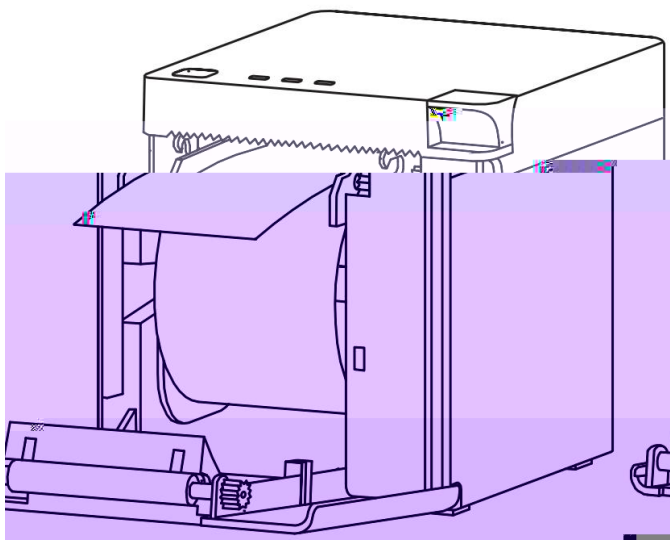




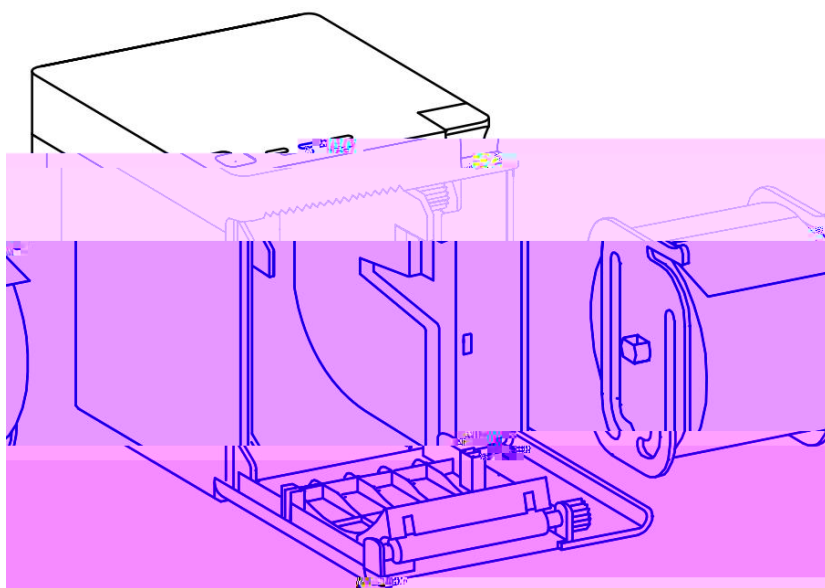


		203 dpi	
		100mm/s	100mm/s
		48mm	48mm
		200mm	不
		GD32F103RGT6(32位RAM)	
	RAM	64KB 以上	
	()	8MB 以上	
	传	传 (: ITR8307-S17-TR8)	
		12-53mm	12-57mm
		0.11 ~ 0.13mm	0.07mm
		≤80mm	
		> 12mm	
		ESC/POS	
件		LABELSHOP	
		windows XP,7,8,10	
		CODE39, CODE93, CODE128, CODABAR, EAN8, EAN13, UPC-E, UPC-A, ITF-14,	
	二	PDF417, QR CODE	
	USB		

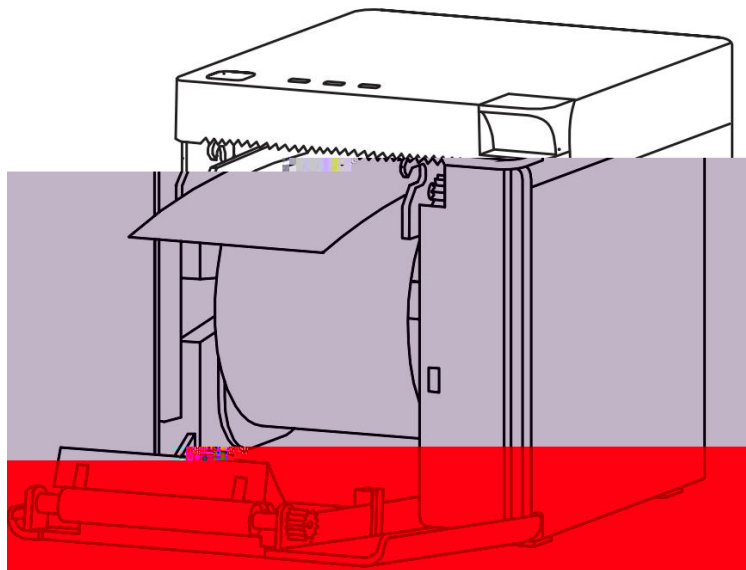
1. 上 , 仓 ;



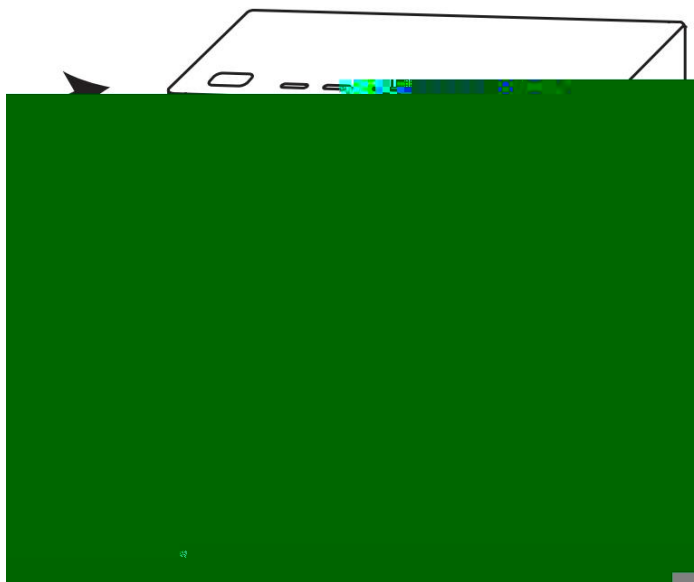
2. , 位 (, 上) , 位 住 , 仓;



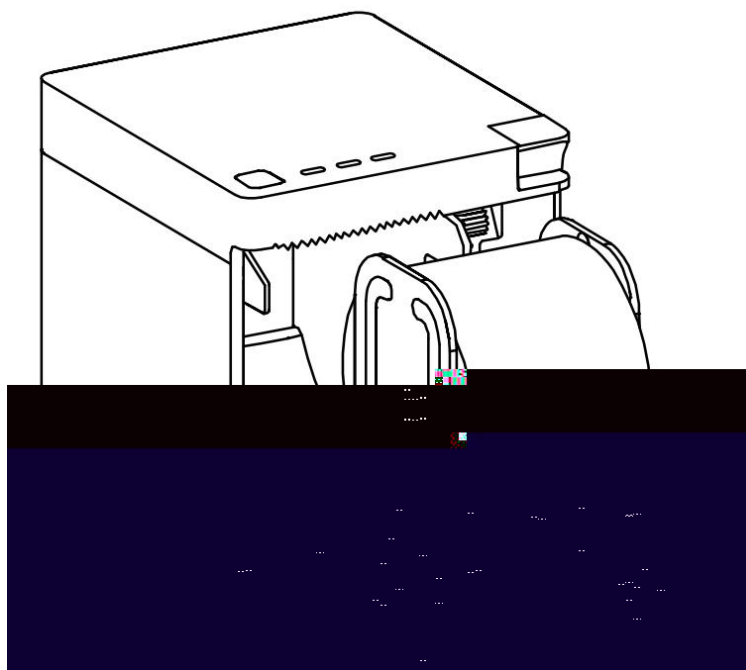
3. 与 之 , ;



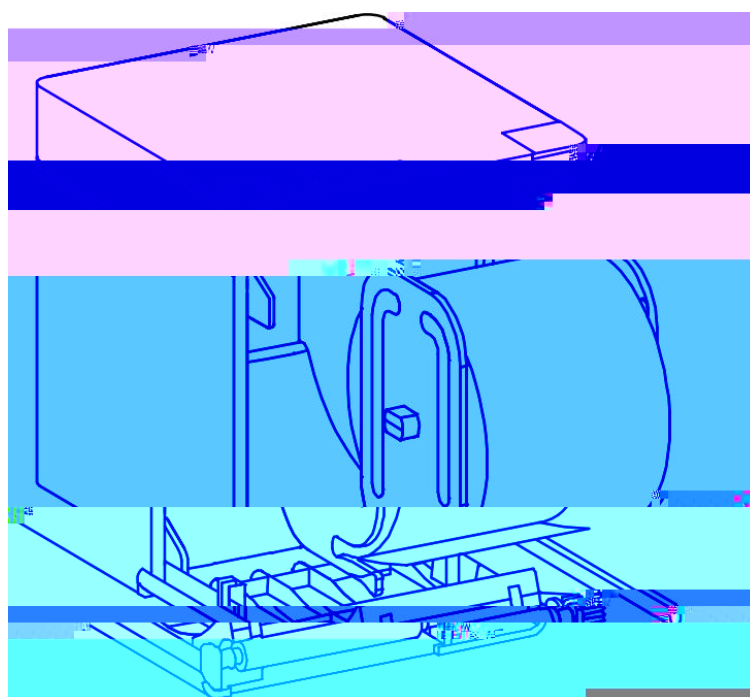
4. 仓 , , 上 余



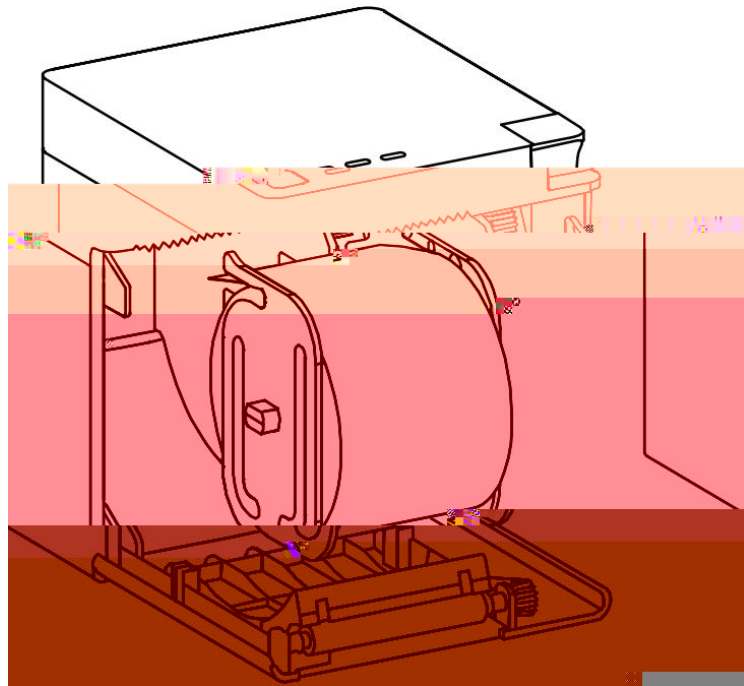
1. 位 , :



2. 位 , :



3. 位 :

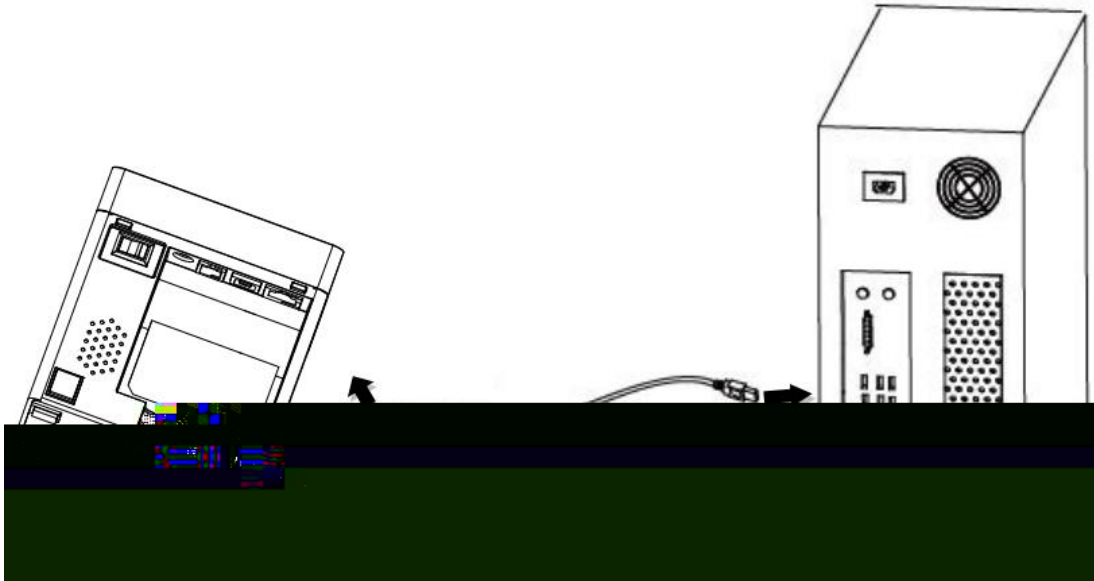


1. 于 (O)
- 2.

下

下 :

1. --USB B-Type



1) (O)

2)

-- USB 上 USB B-Type

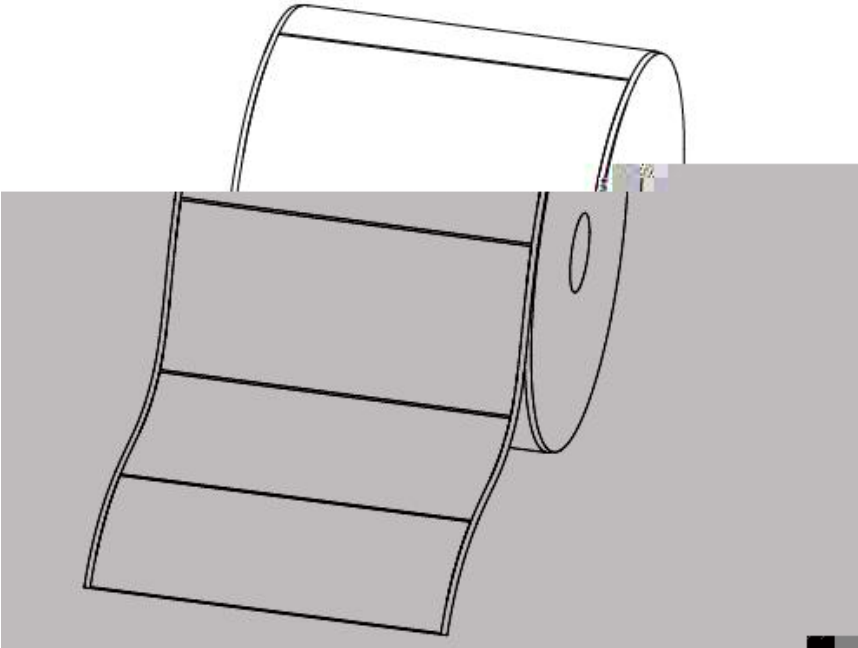
2. --

1) (O)

2)

DL-885A/DL-885AW

, 習,



下, , 亮

下, ,

1. 下 , 会 习 位

, 会

2. 任 , 下 , 任 ; 亮

, 下 , 任

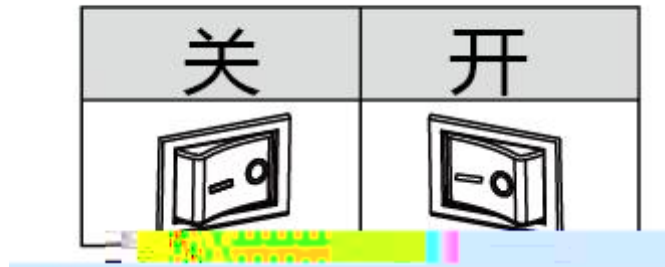
亮	仓 /	两	习
亮	于		
	于		
亮			

: 习 习



1 , 为

0 , 为



任何 以 , 下 , 件

, , 不 , 他

件 与 他 件

1.

1) , 且

2)

3) ,

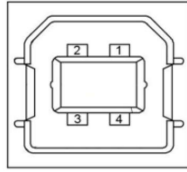


1. 不

不亮 不		
		与

2.

不	不	
	不	
	低	,
不		上 , ,
丢		
		与
		TPH
		与
	位 不	与 与TPH之



他

会低

以下



事

)

) 于 , 会 , , ,

) , 不 , 以

) 不 伤

) (()) 中 两

) , 不 , () ,

)

)

) 上 , 他

) 件 不 , () ,

