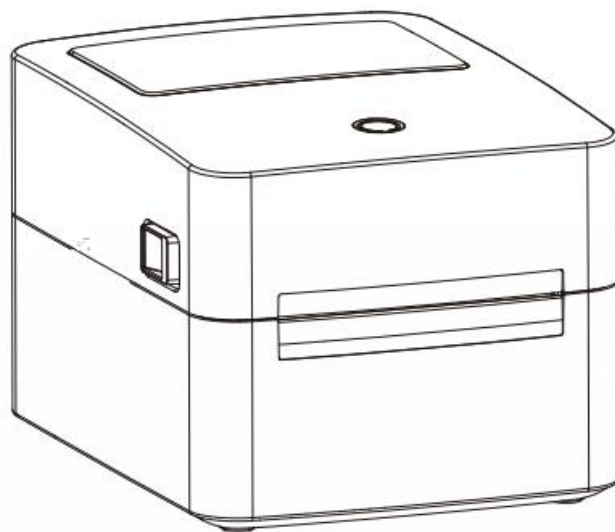
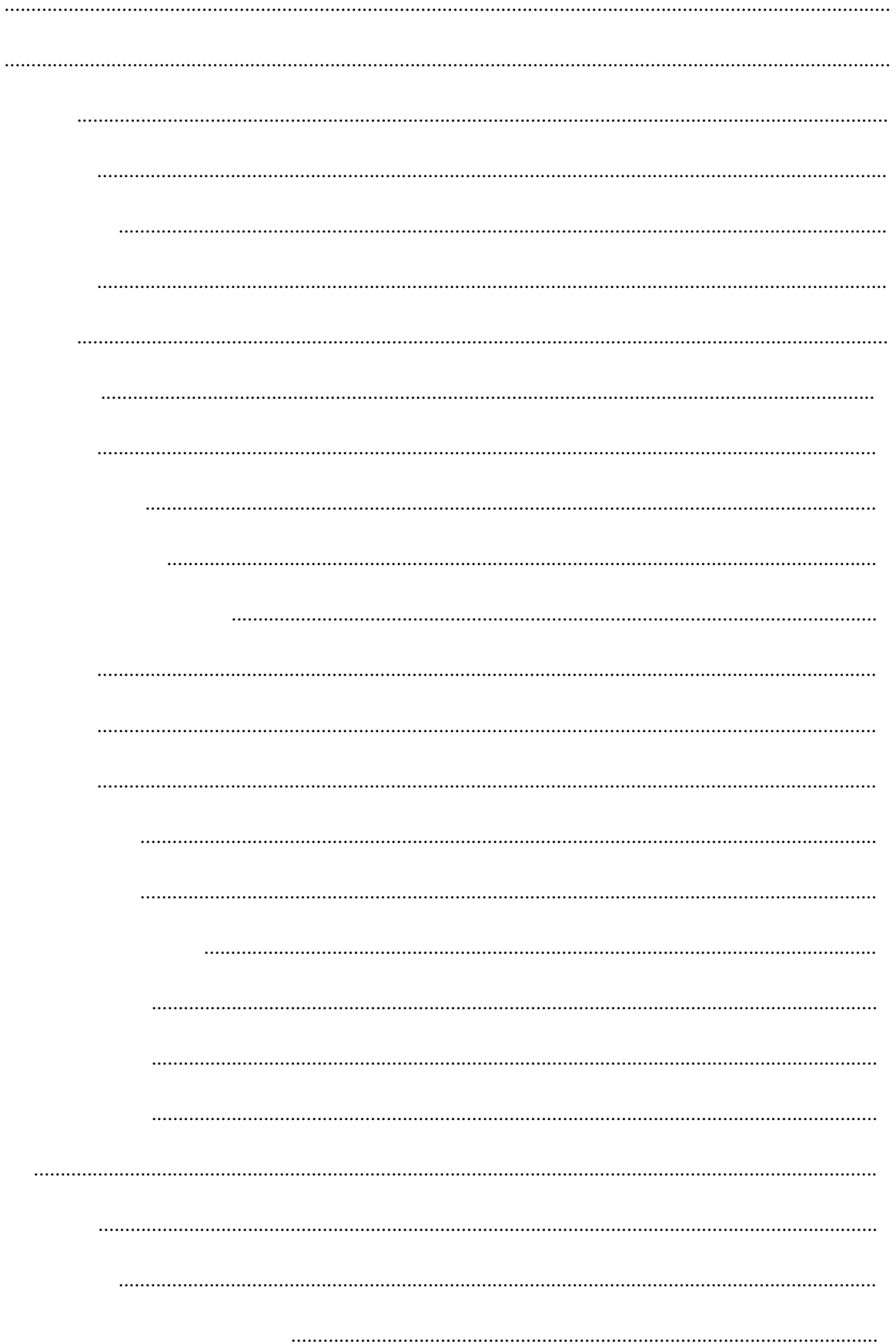

DL-888B(NEW)





1.



2.





1

•

•

2

•

3

•

4

•

5

•

6

3.

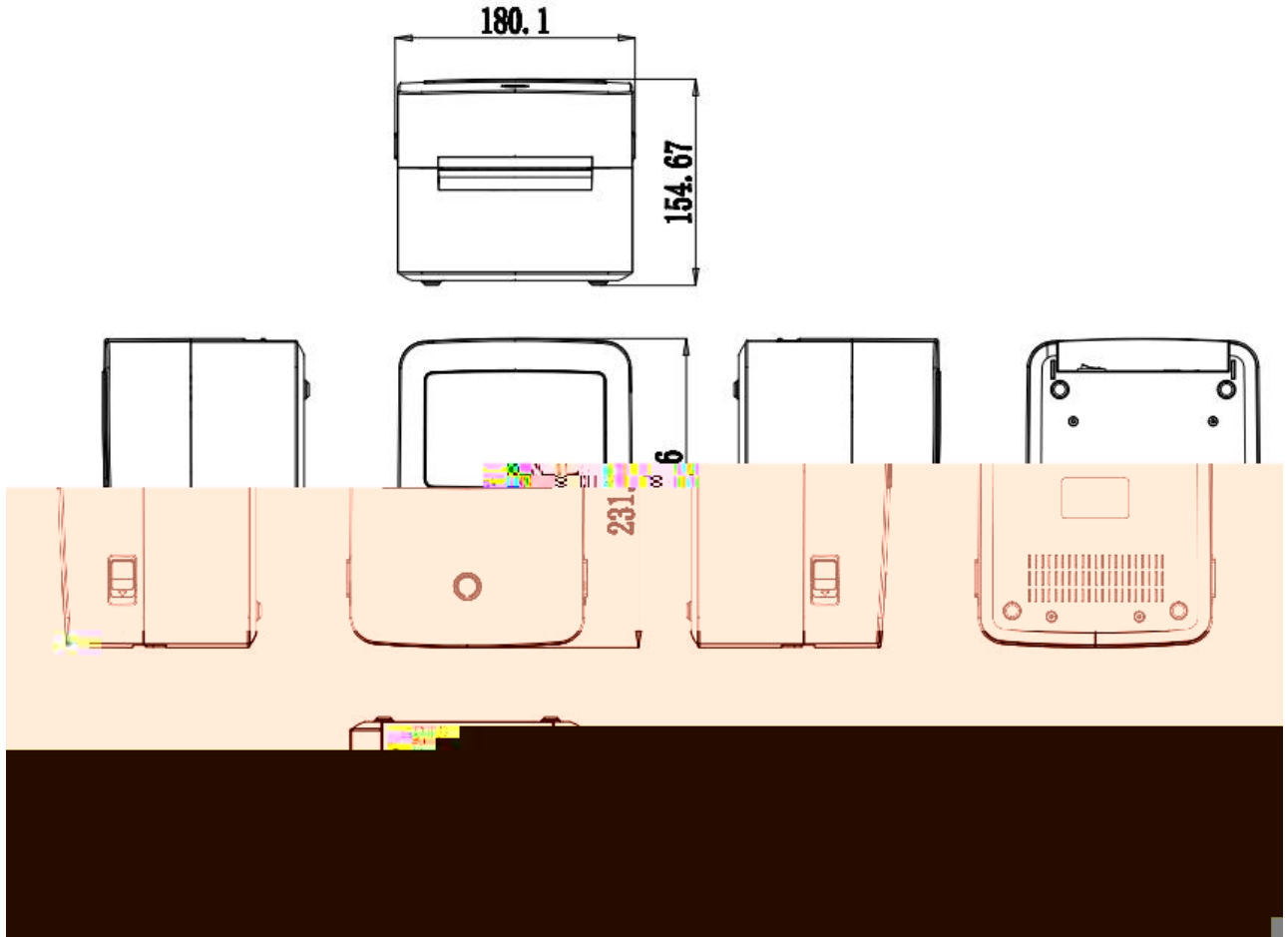


4. WEEE()



1

1.3 产



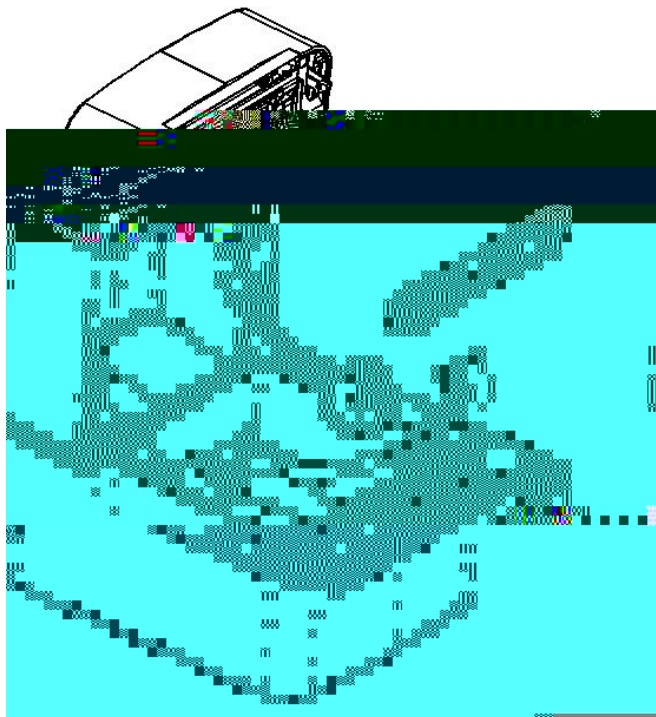
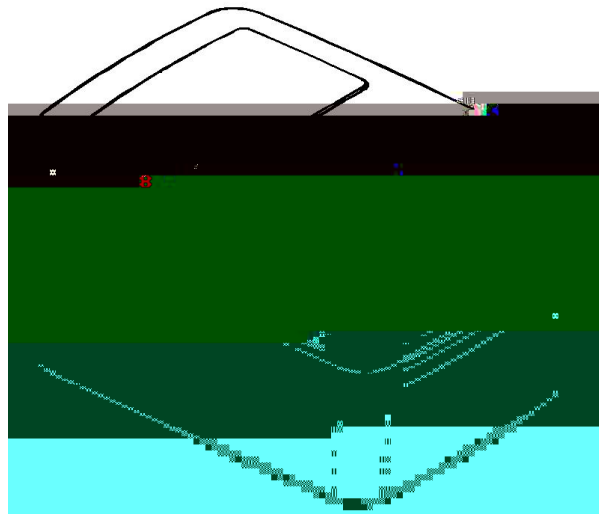
2

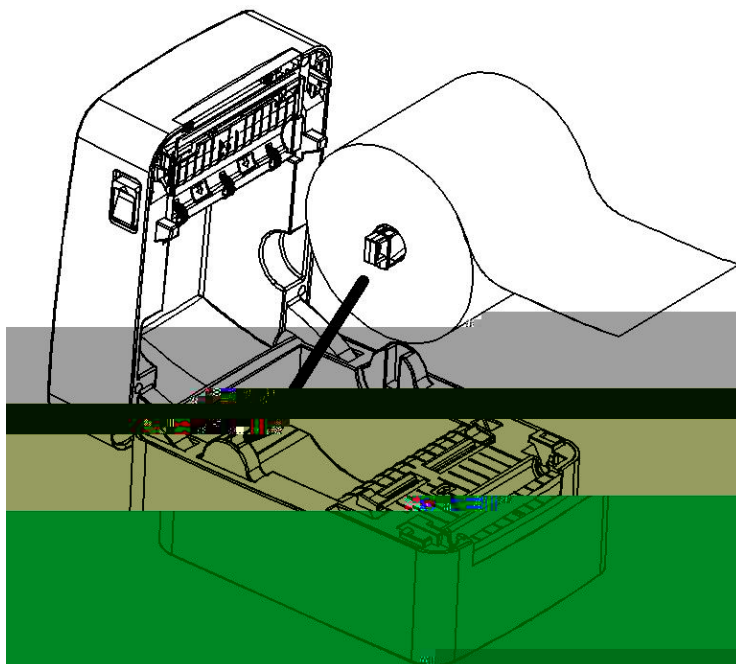
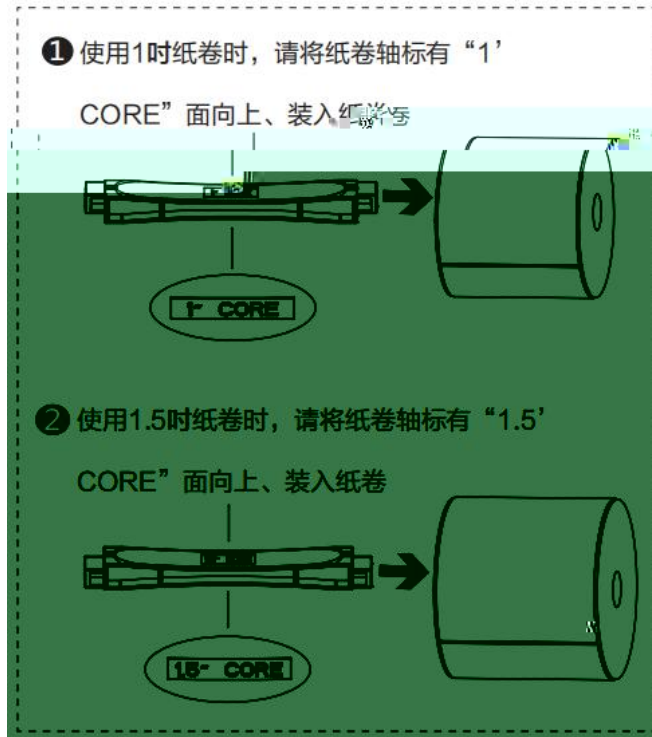


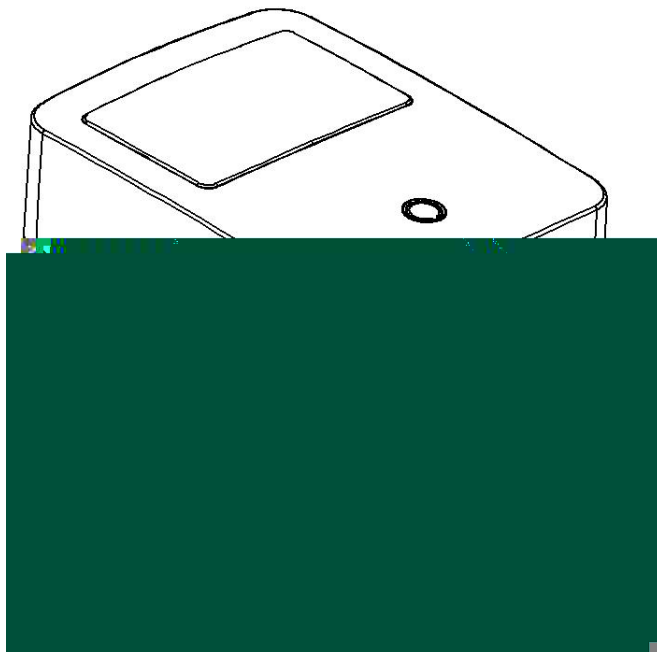
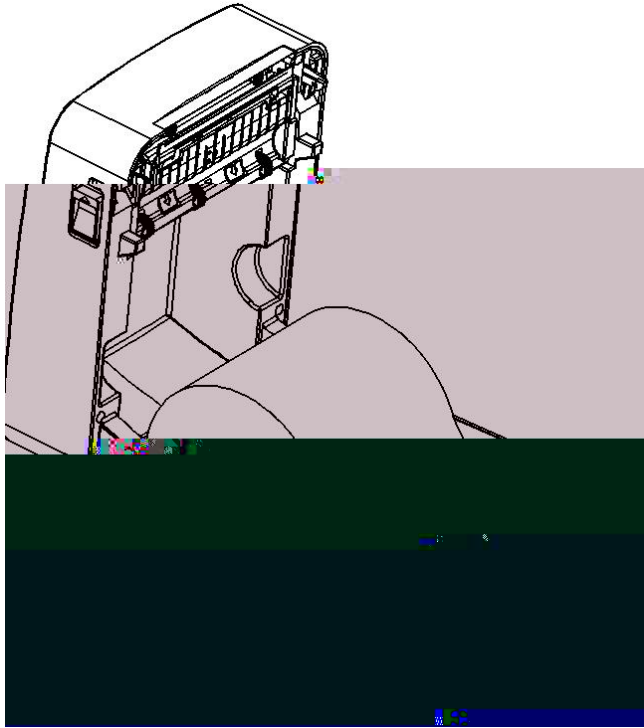
3

3.1 介

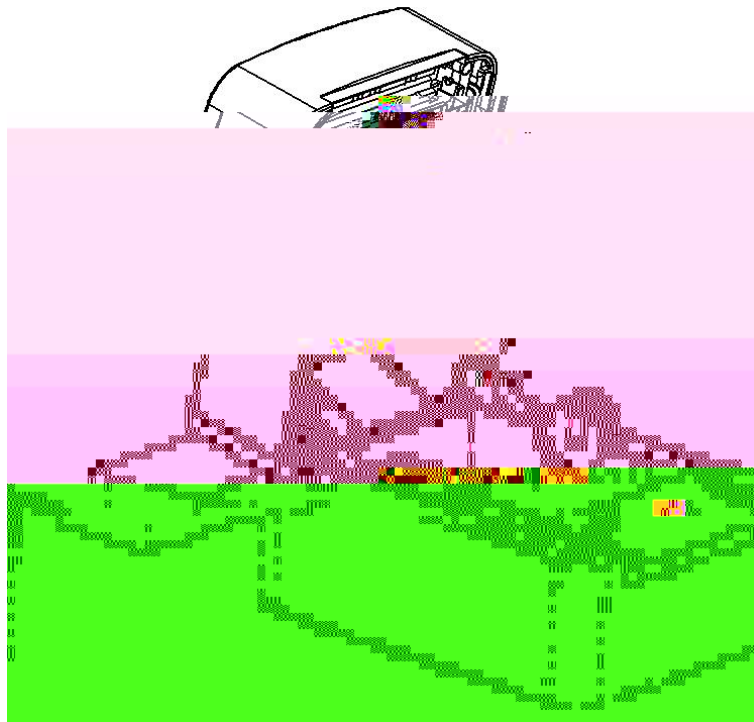
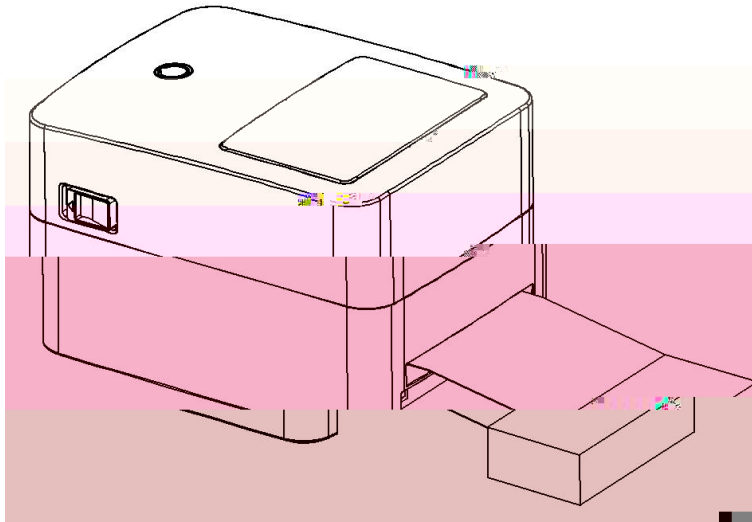
3.1.1

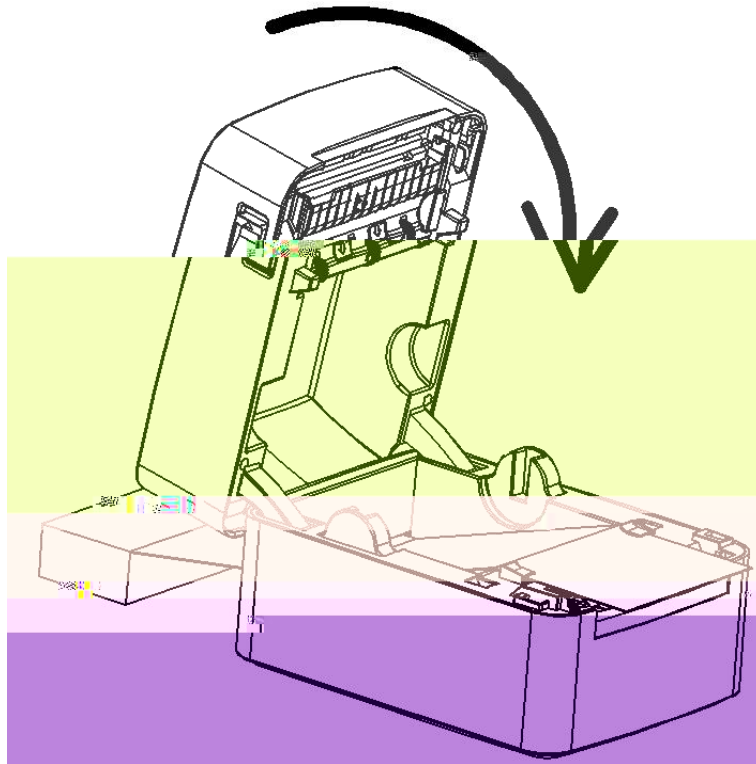




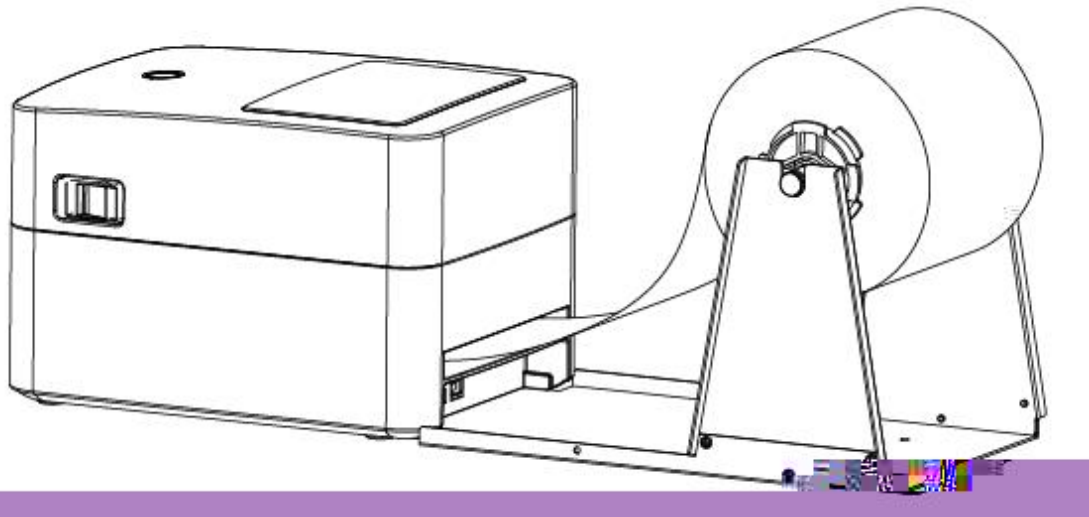


3.1.2

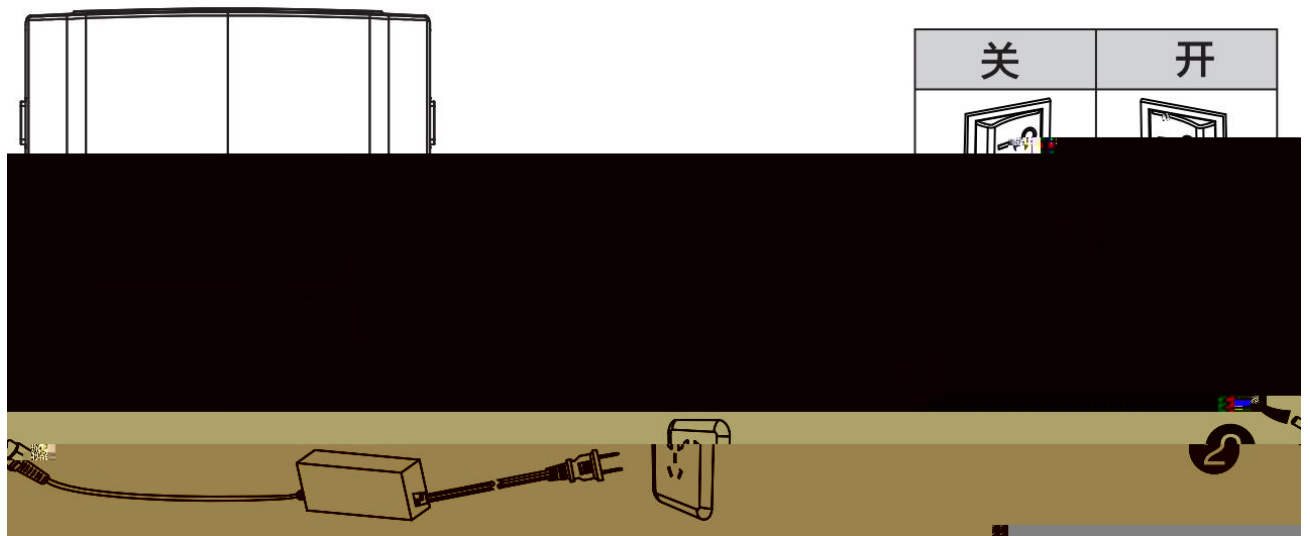




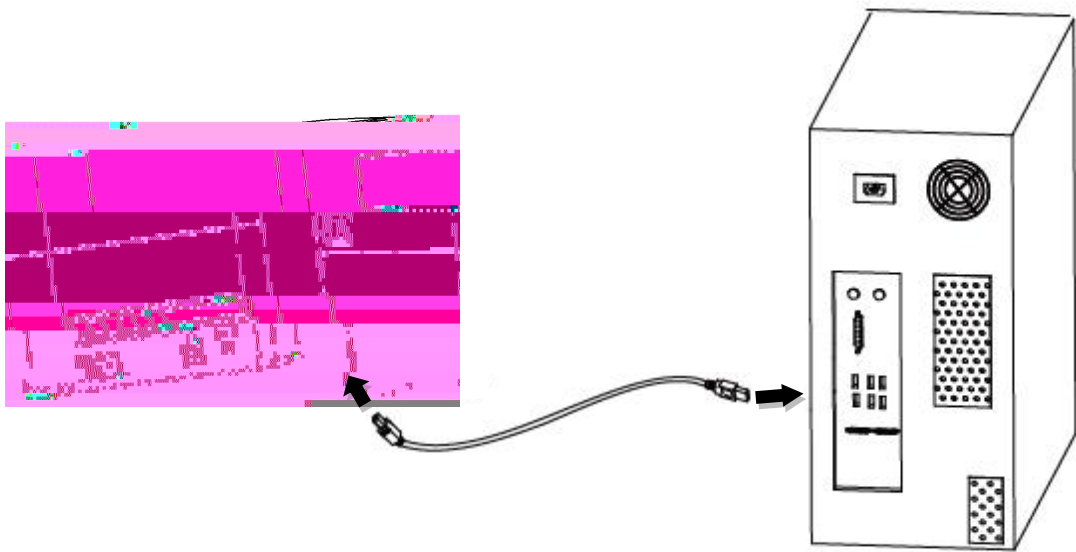
3.1.3



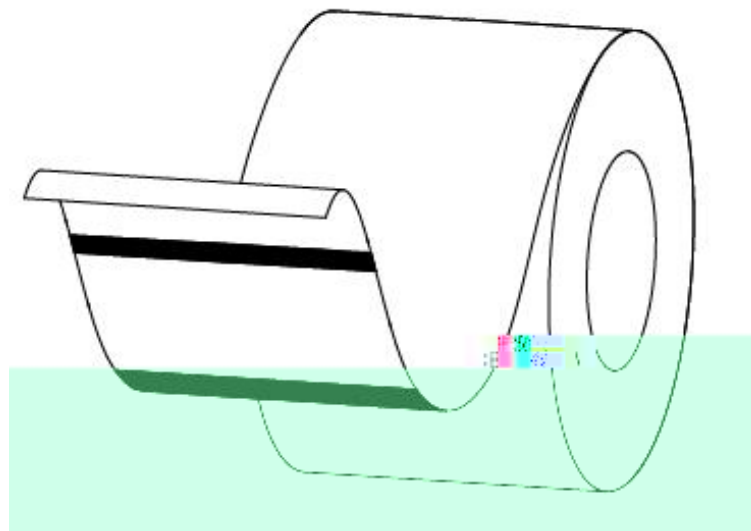
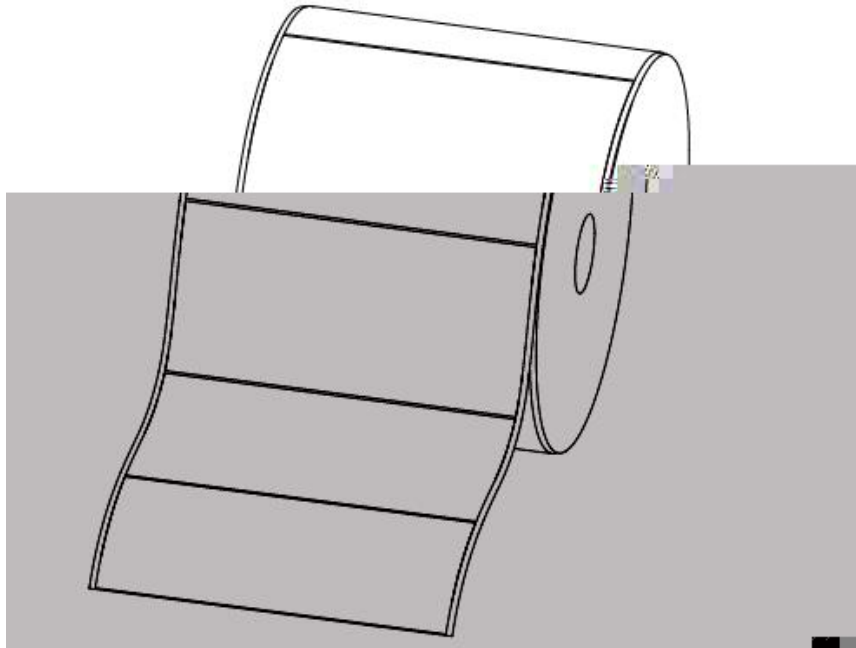
3.2



3.3



3.4



3.5 作

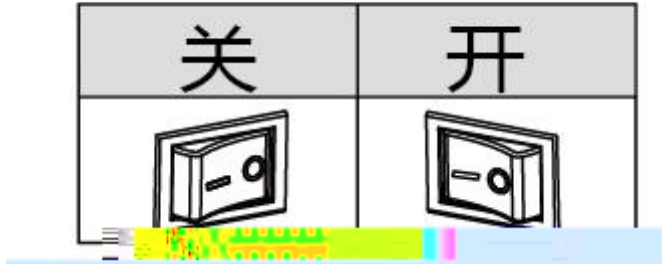
| | | |
|--|--|--|
| | | |
| | | |
| | | |
| | | |
| | | |
| | | |
| | | |
| | | |
| | | |
| | | |
| | | |
| | | |



3.6



3.6.1



3.6.2

3.6.3

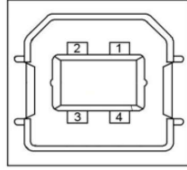
1.

2.



3.6.4

4



| 1 | VBUS |
|---|------|
| 2 | D- |
| 3 | D+ |
| 4 | GND |

5



:

1

2

2~3

3

4

5.1

1

2

1 2

5.2 传 送

1

2

3

4

1 2

